



Caractéristiques produit :

Structure en panneau de particules

revêtu papier décor imitation blanc mégève

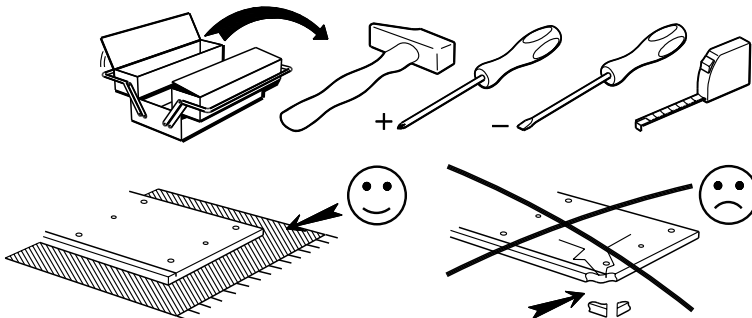
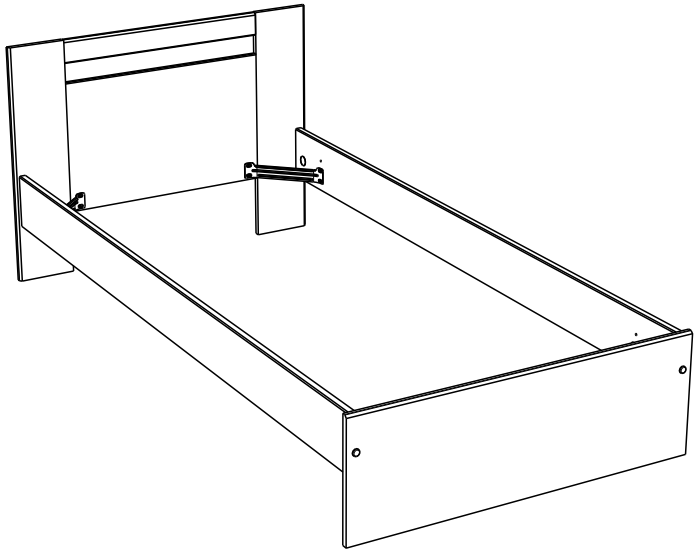
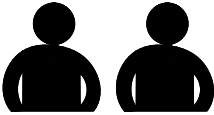
Mouleurs en panneau de fibres de moyenne densité

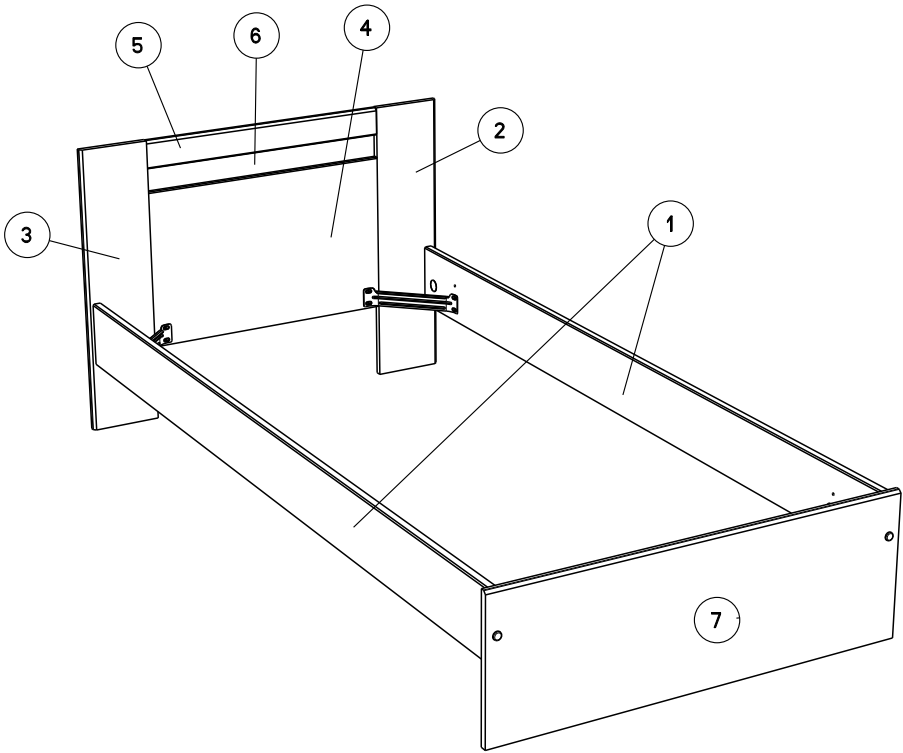
revêtu papier décor imitation blanc mégève et gris argent

Couchage en cm : 90 x 190 (sans literie)

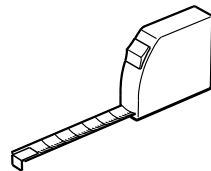
Chants revêtus mélamine blanc et aluminium grainé

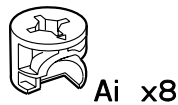
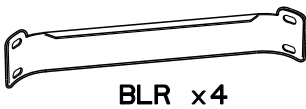
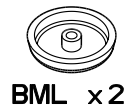
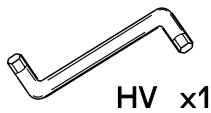
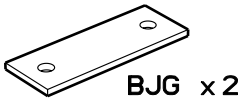
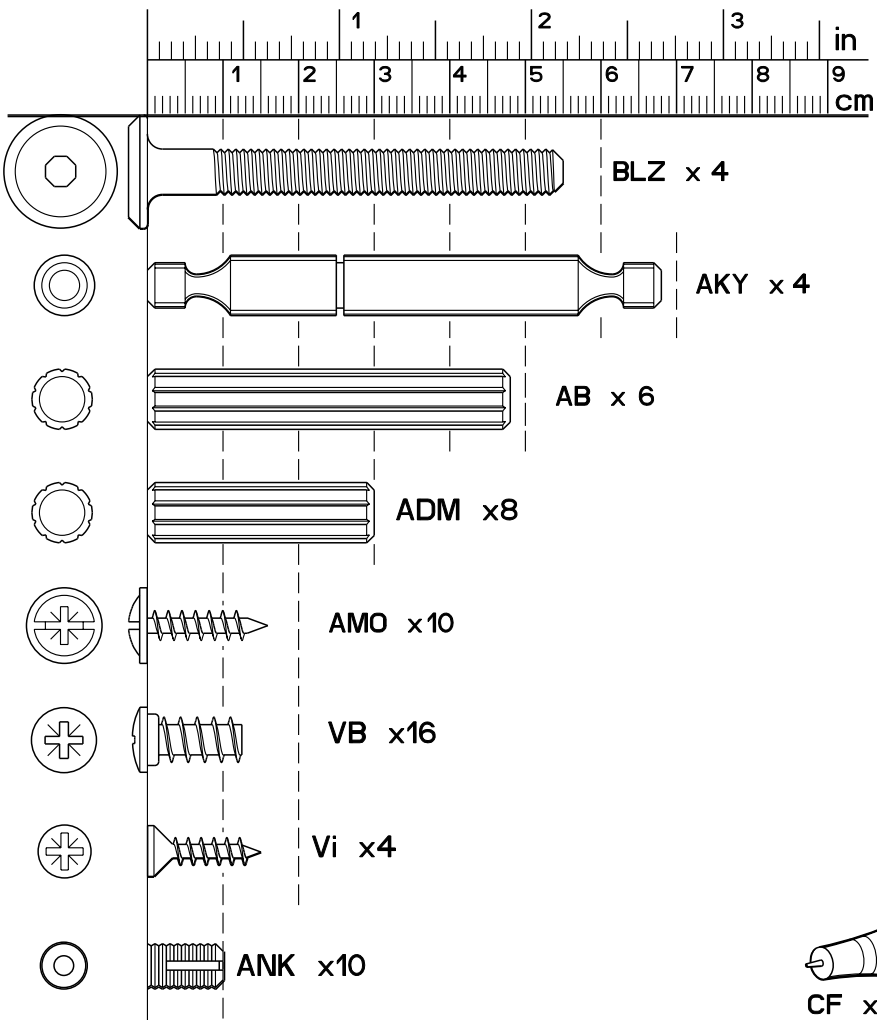
A monter soi-même



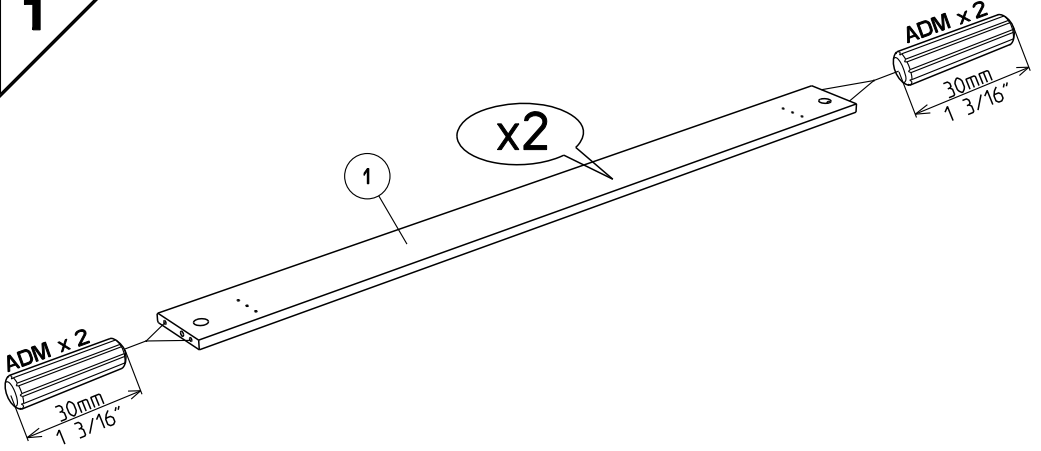


		mm			inch		
⑤	x 1	628	70	14	24 3/4	2 3/4	9/16
④	x 1	628	398	15	24 3/4	15 11/16	9/16
⑥	x 1	670	89	6	26 3/8	3 1/2	1/4
②	x 1	715	172	15	28 1/8	6 3/4	9/16
③	x 1	715	172	15	28 1/8	6 3/4	9/16
⑦	x 1	972	330	15	38 1/4	13	9/16
①	x 2	1900	155	22	74 13/16	6 1/8	7/8

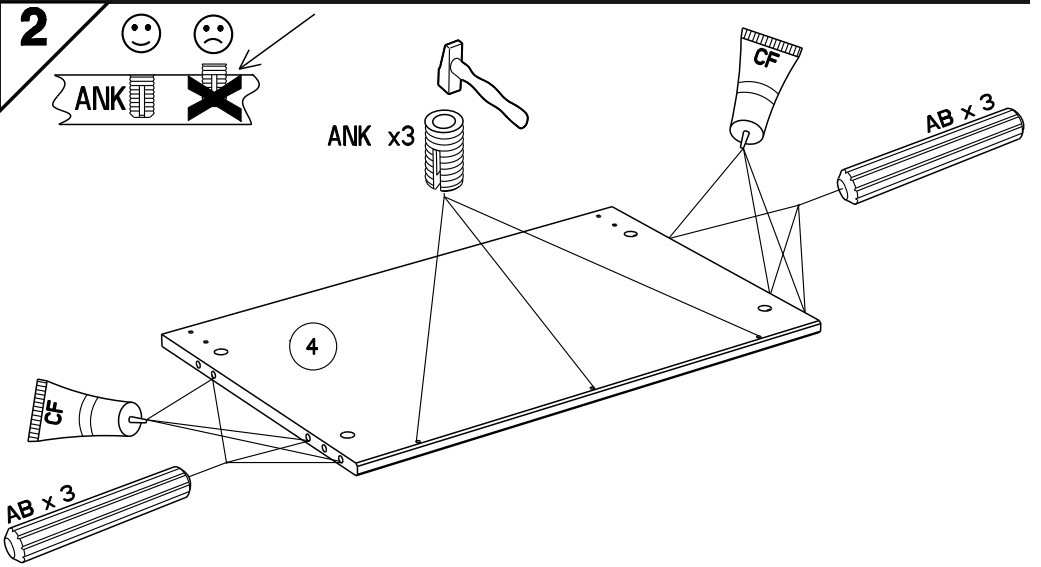




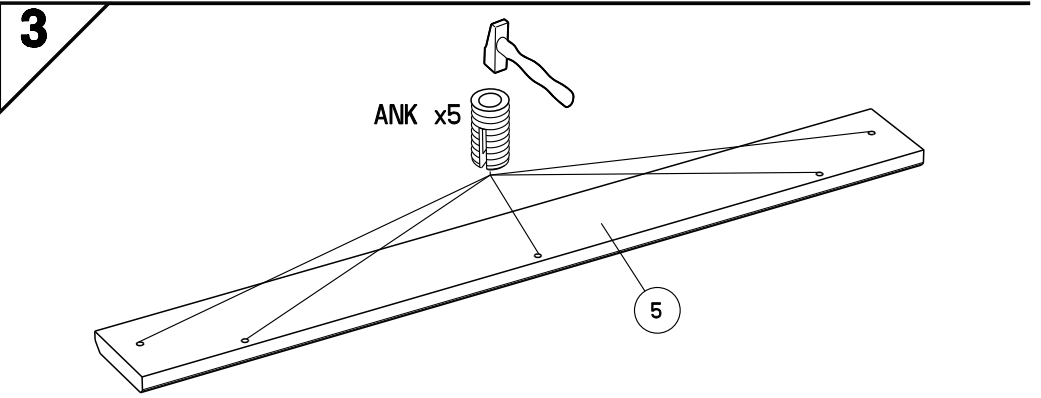
1



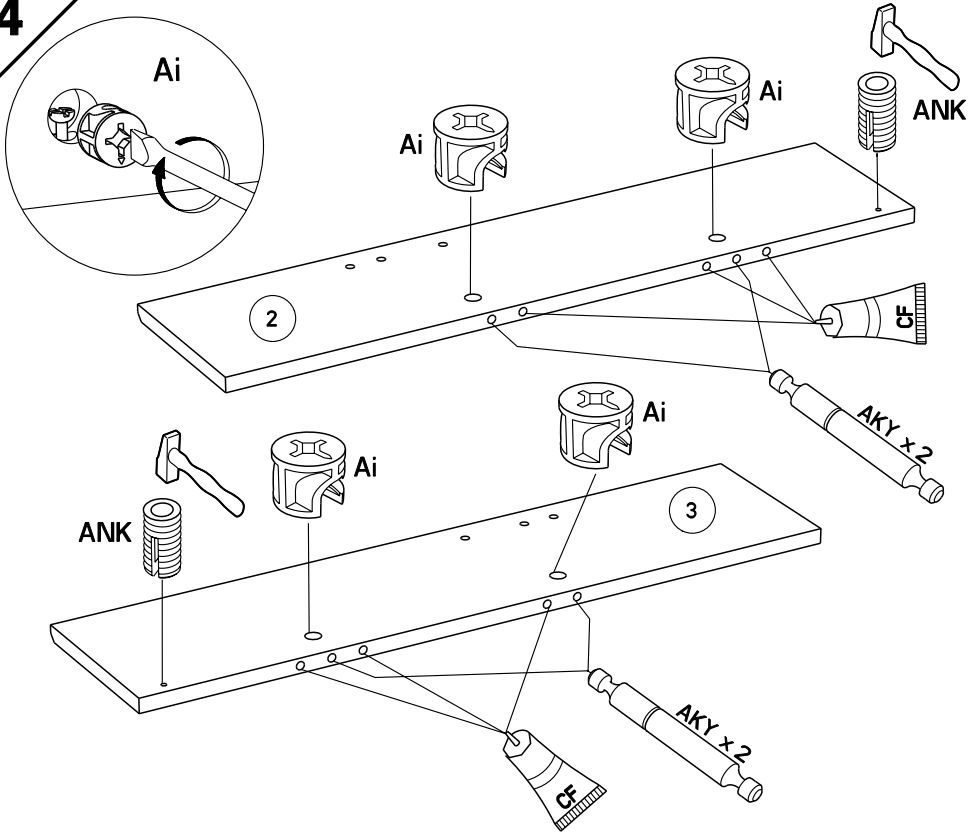
2



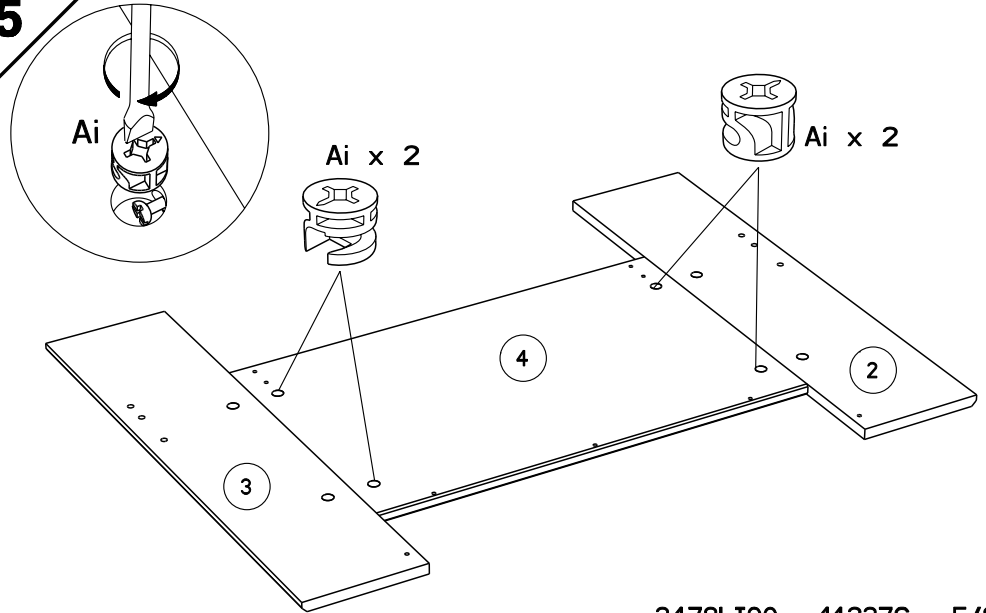
3



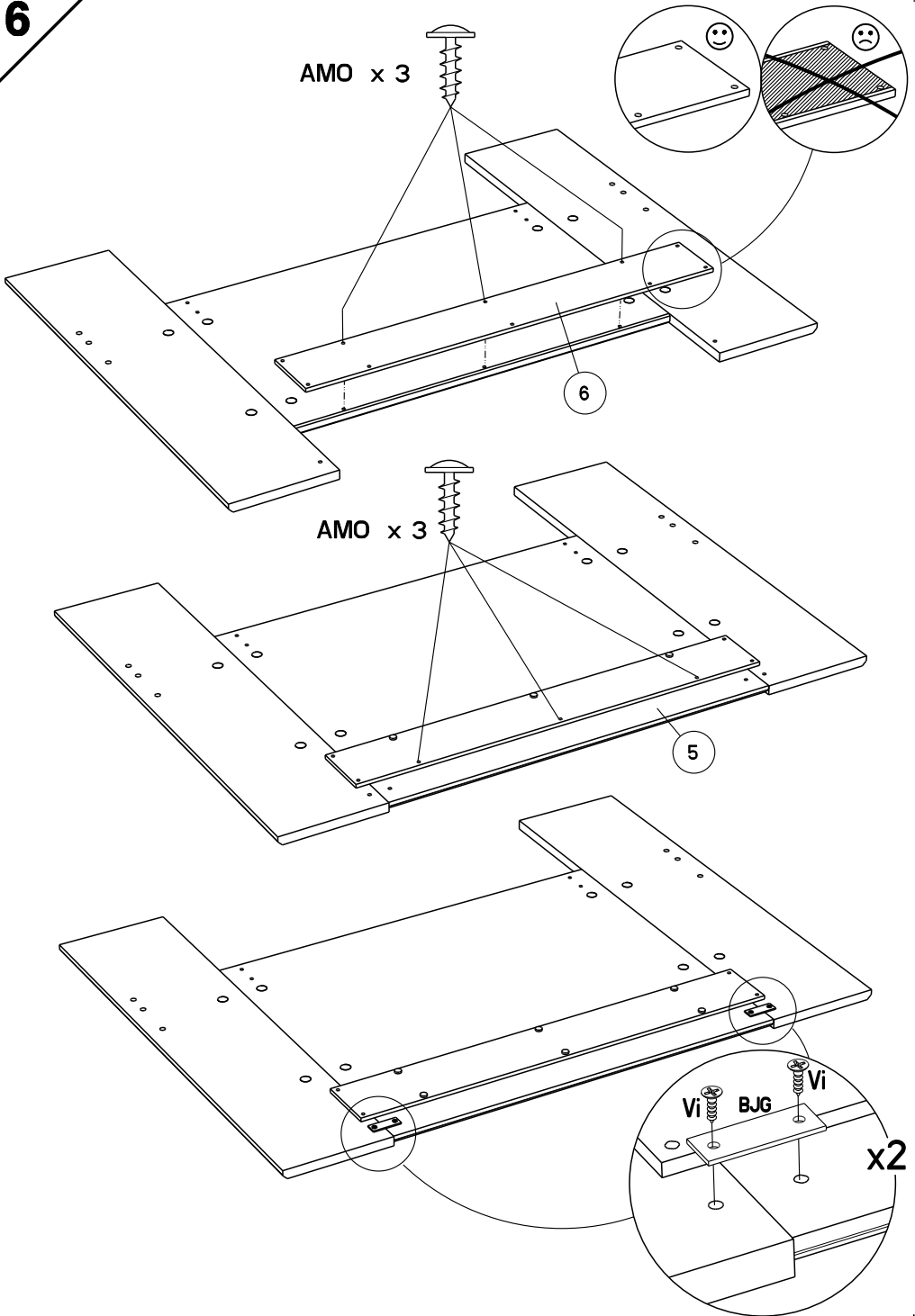
4



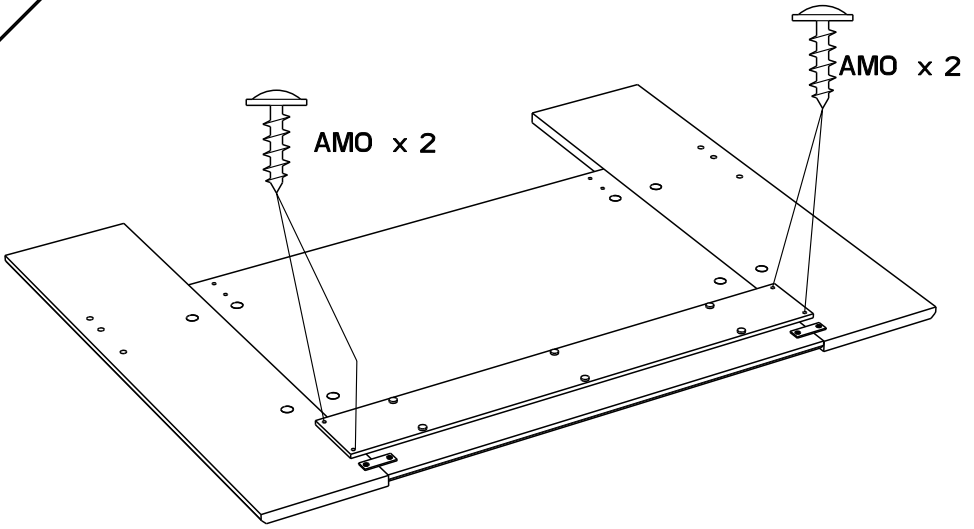
5



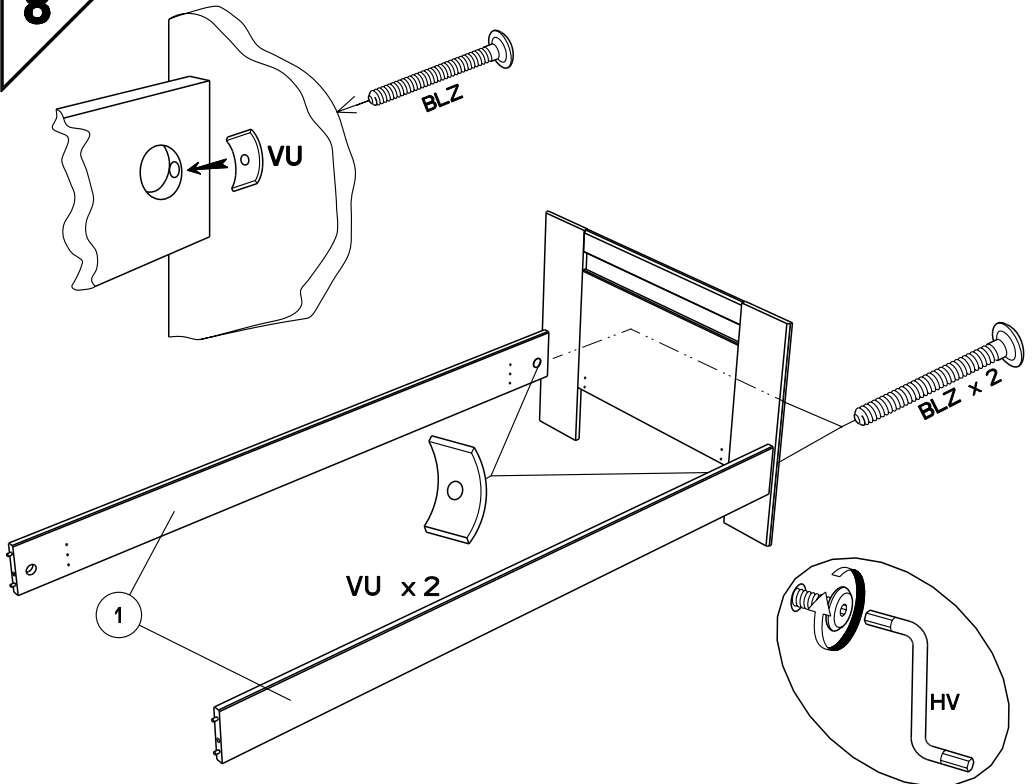
6



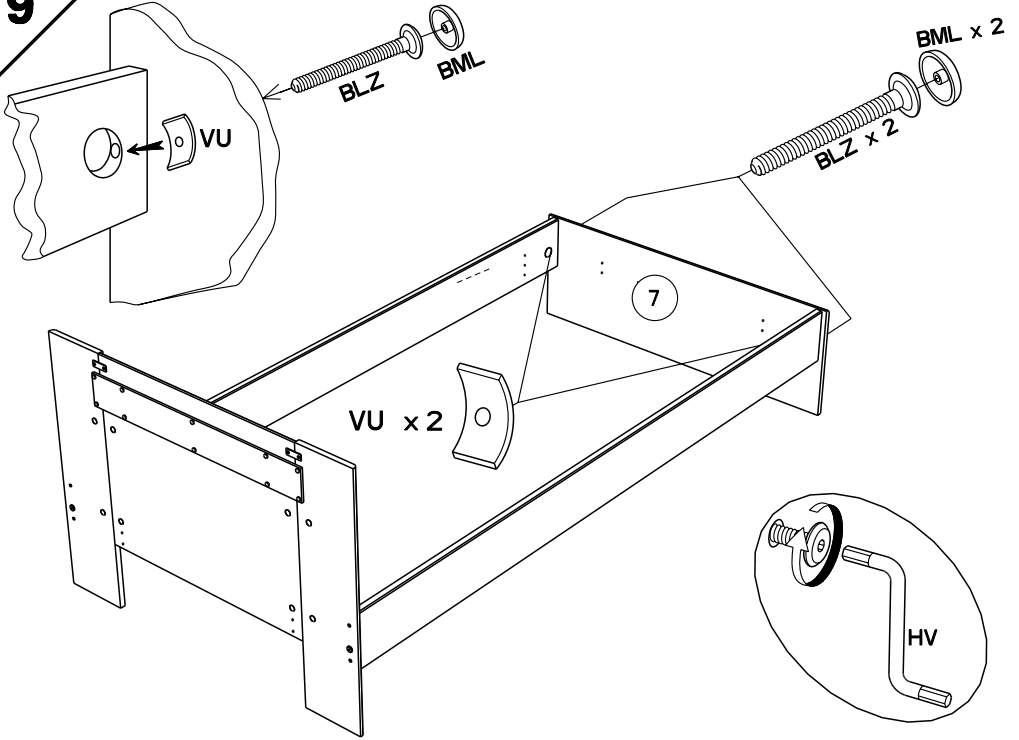
7



8



9



10

