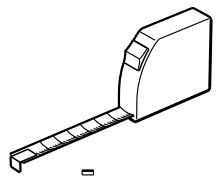
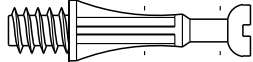
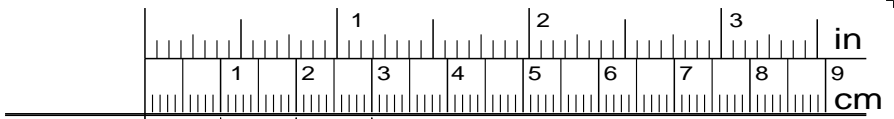
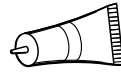


		mm			inch		
(5)	x 1	799	440	16	31 7/16	17 5/16	5/8
(6)	x 1	799	440	16	31 7/16	17 5/16	5/8
(10)	x 2	848	77	16	33 3/8	3	5/8
(9)	x 1	848	150	16	33 3/8	5 7/8	5/8
(7)	x 1	799	50	16	31 7/16	1 15/16	5/8
(8)	x 1	799	50	16	31 7/16	1 15/16	5/8
(2)	x 3	808	399	3	31 13/16	15 11/16	1/8
(11)	x 1	864	774	3	34	30 1/2	1/8
(4)	x 2	868	241	16	34 3/16	9 1/2	5/8
(3)	x 1	868	260	16	34 3/16	10 1/4	5/8
(12)	x 1	982	494	22	38 11/16	19 7/16	7/8
(901)	x 3	797	196	13	31 3/8	7 11/16	1/2
(902)	x 6	400	196	13	15 3/8	7 11/16	1/2





AD x 16



CF x 3



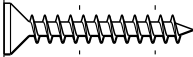
ADM x 40



ADU x 18



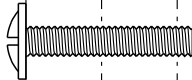
EP x 8



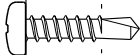
VJ x 8



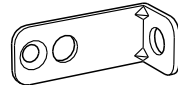
Ai x 16



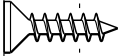
WZ x 6



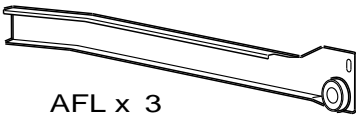
BRL x 12



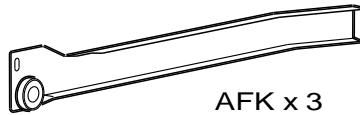
BLL x 1



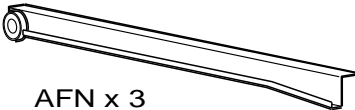
Vi x 19



AFL x 3



AFK x 3



AFN x 3

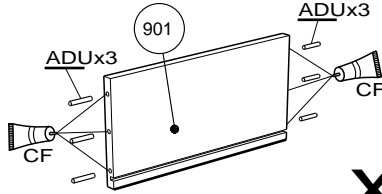


AFM x 3

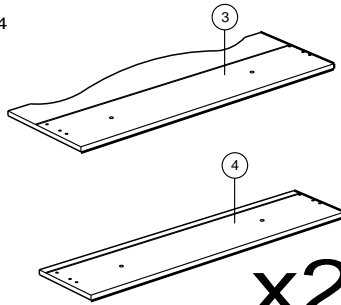
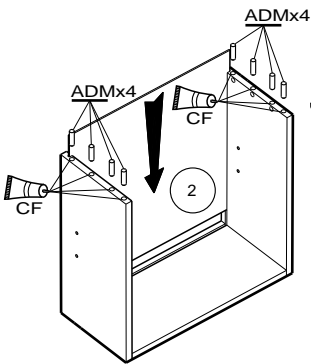
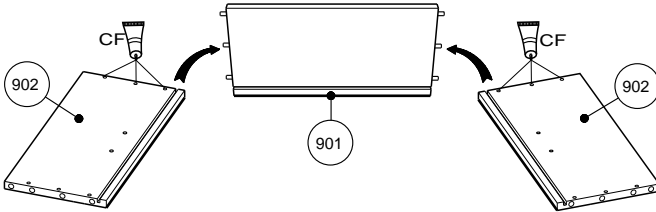


x6

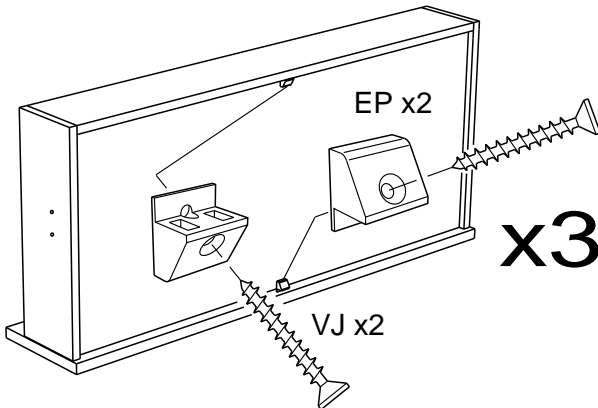
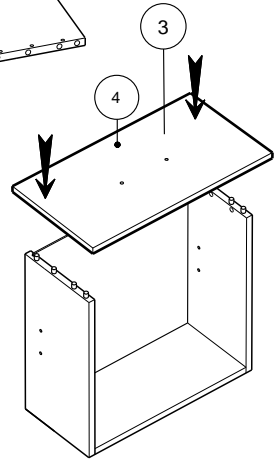
1



x3

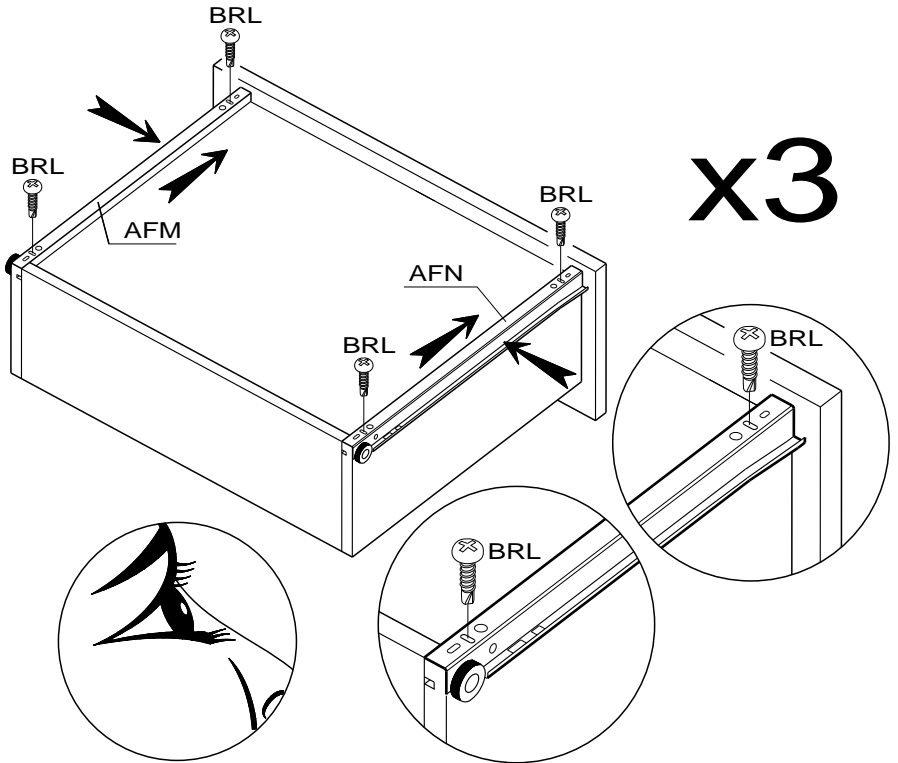


x2

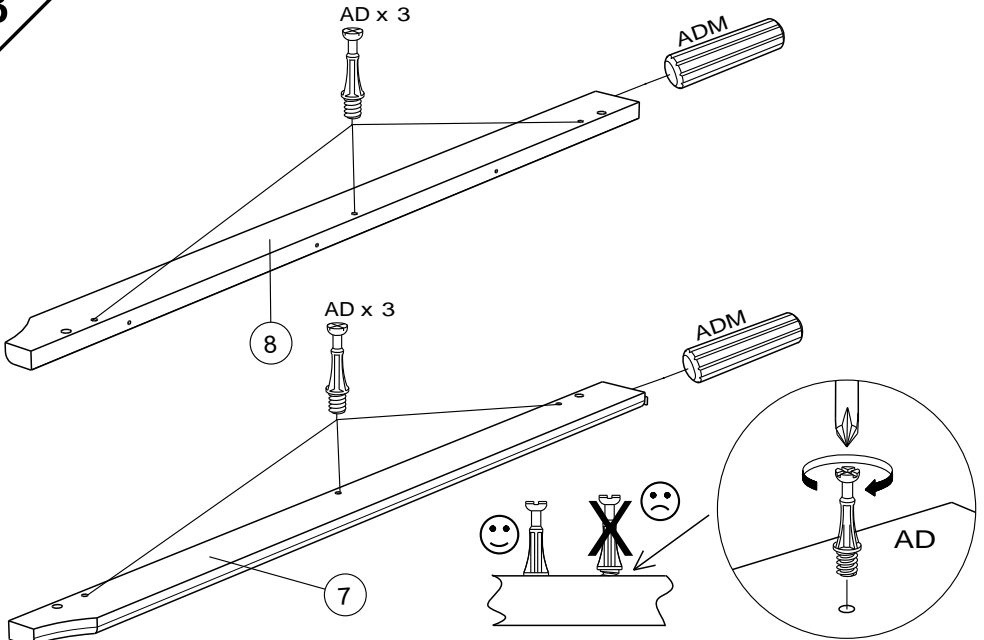


x3

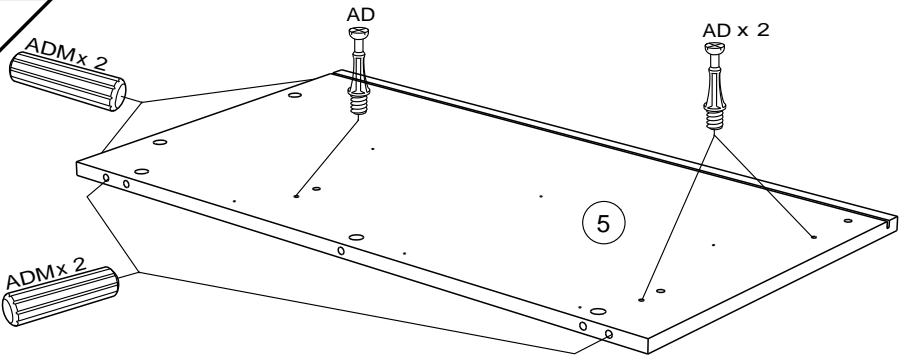
2



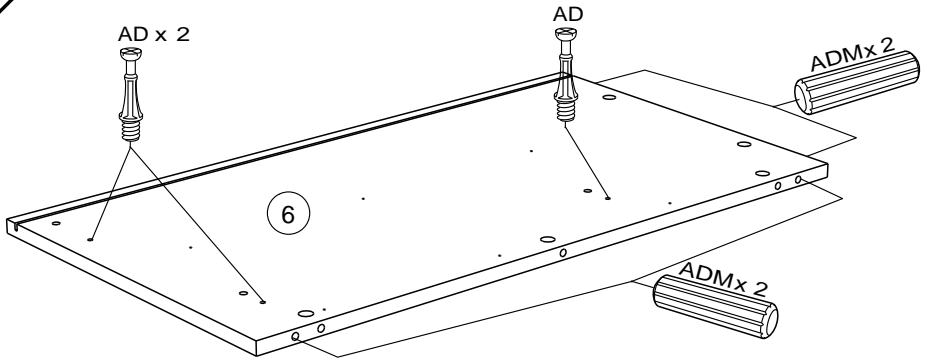
3



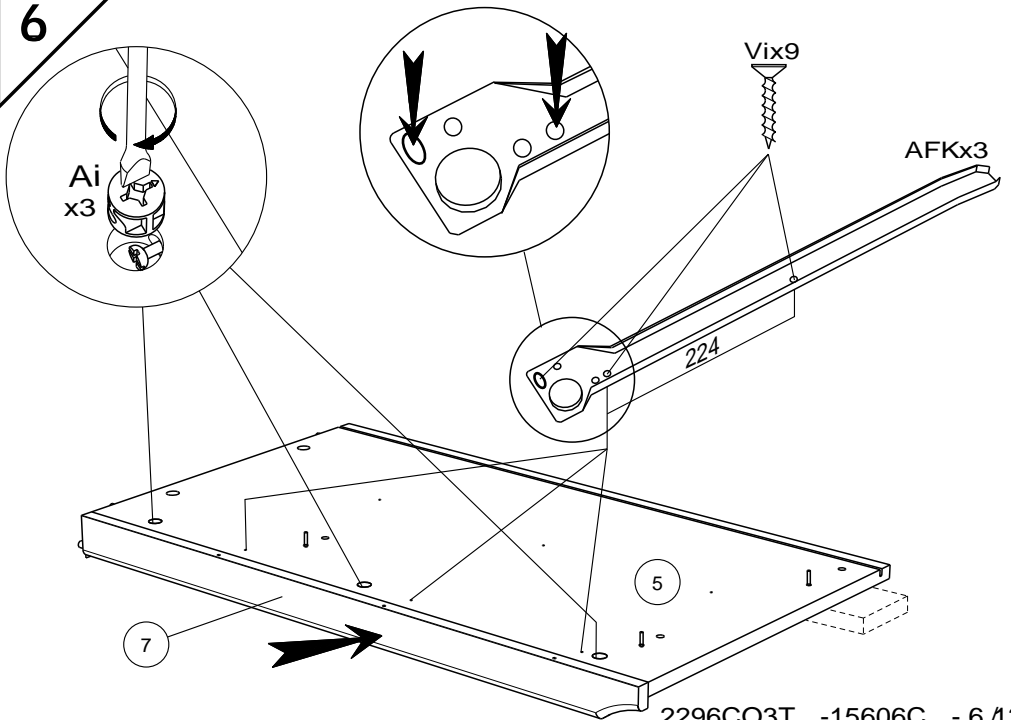
4



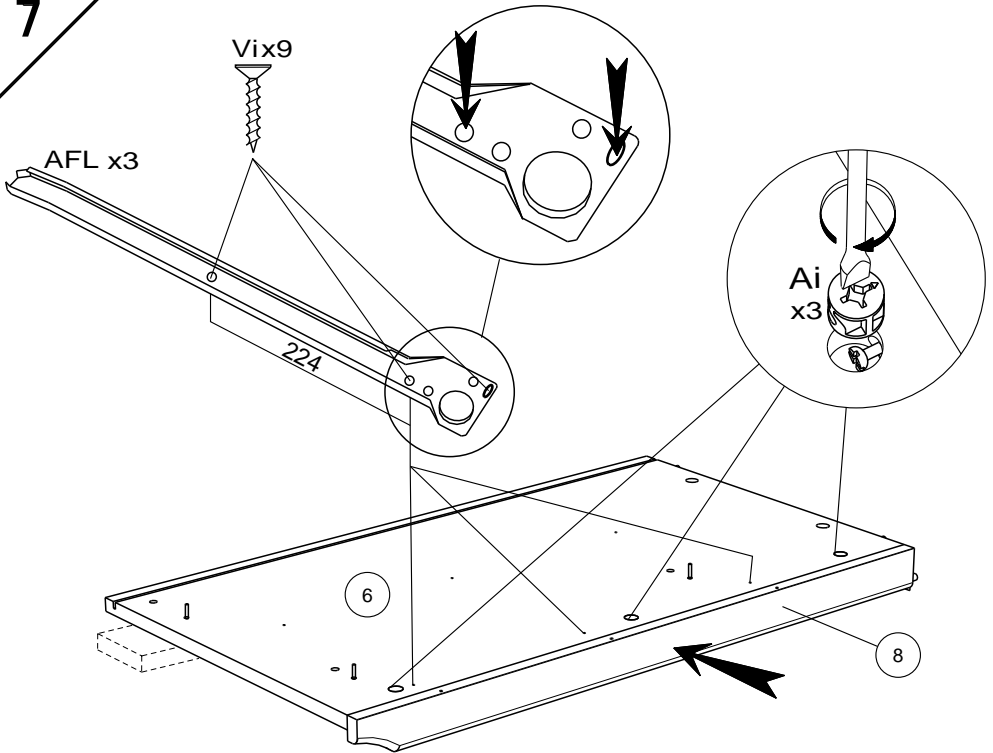
5



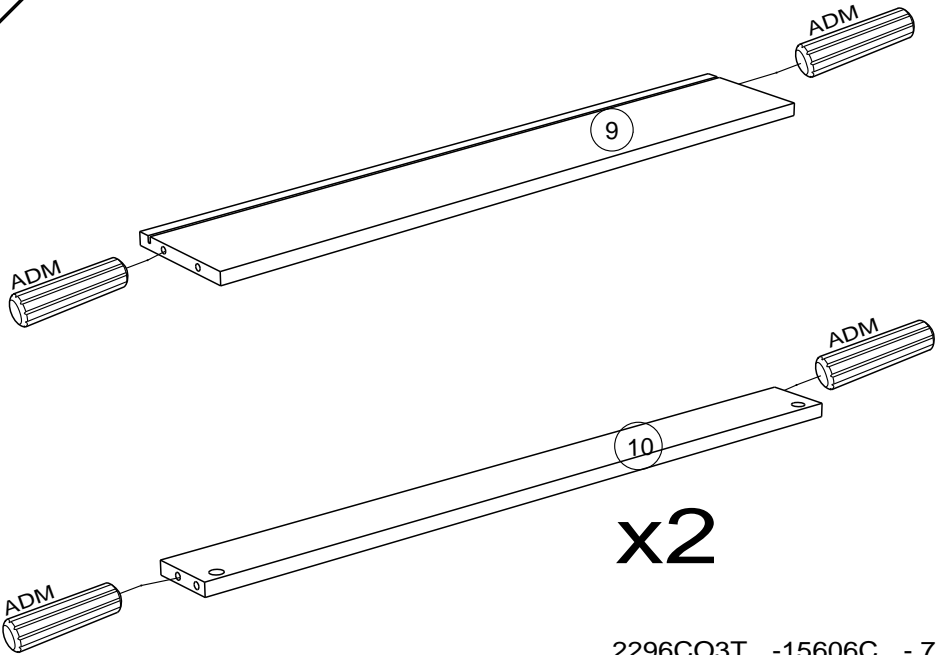
6



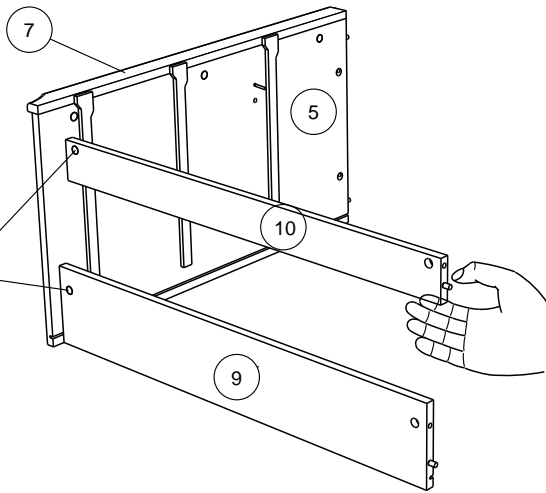
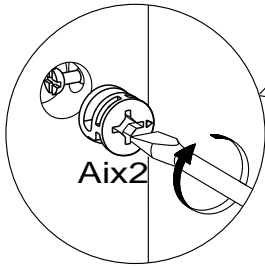
7



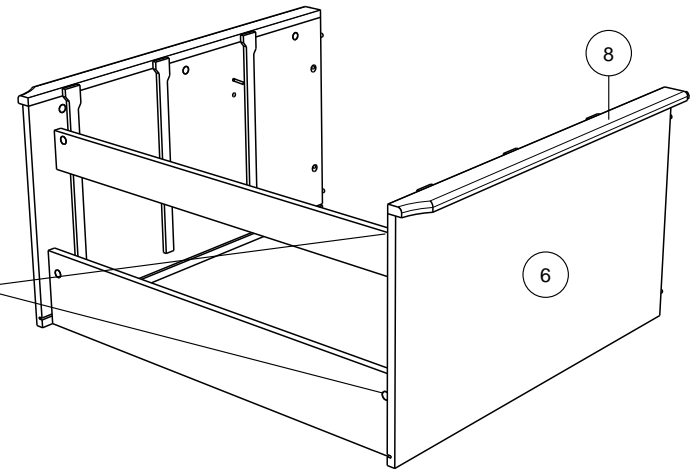
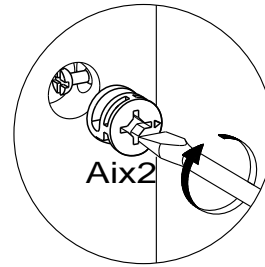
8



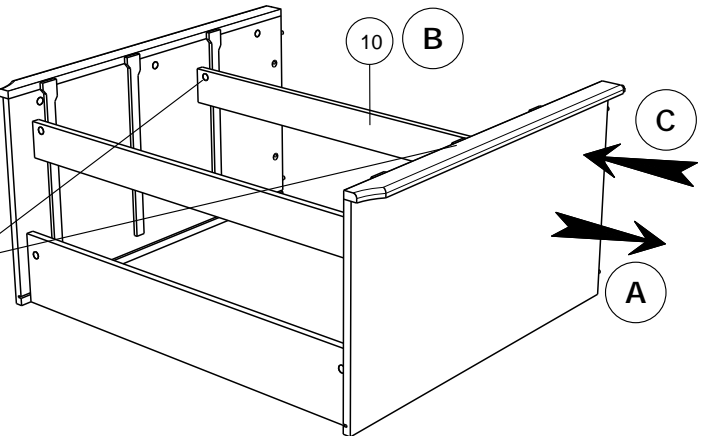
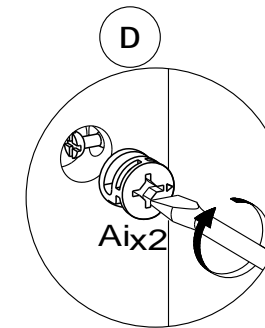
9



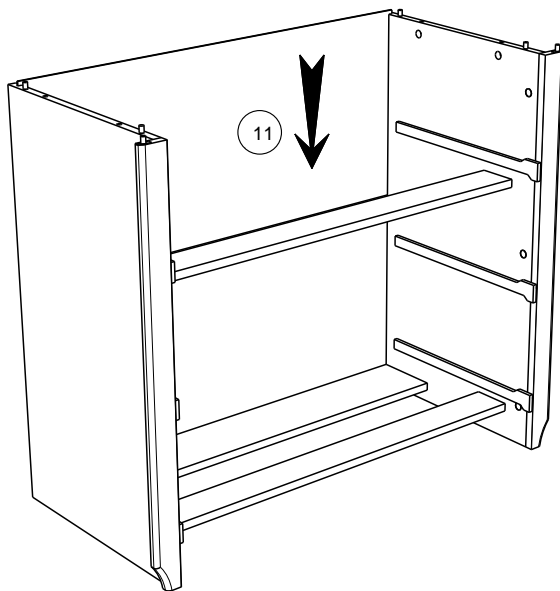
10



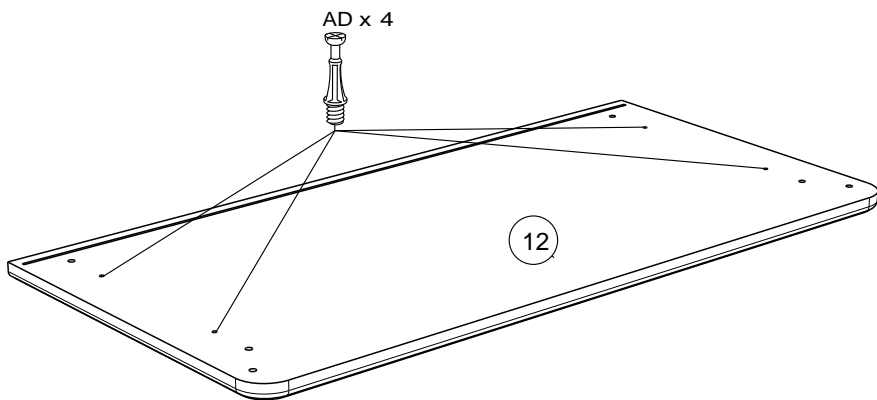
11



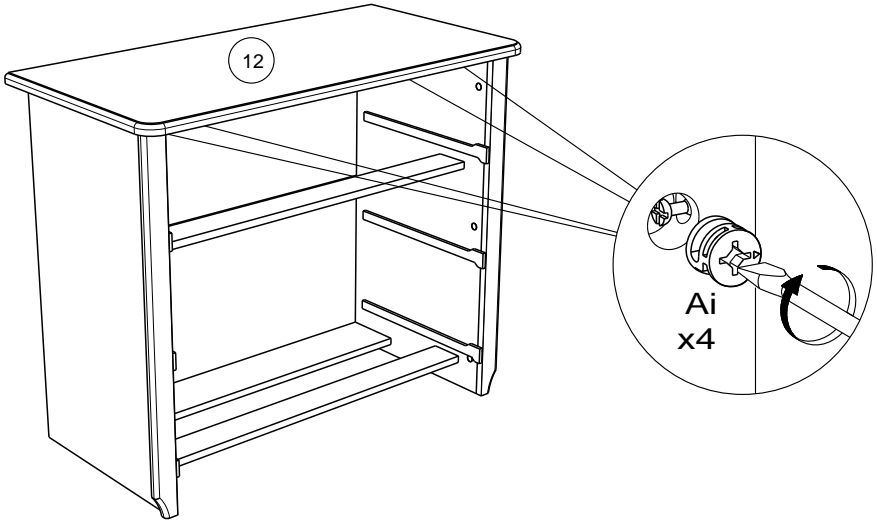
12



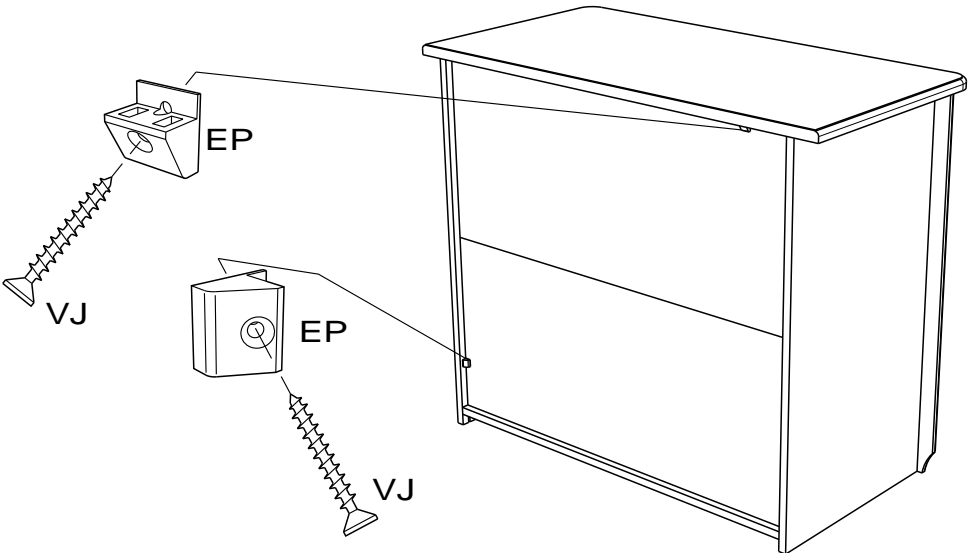
13

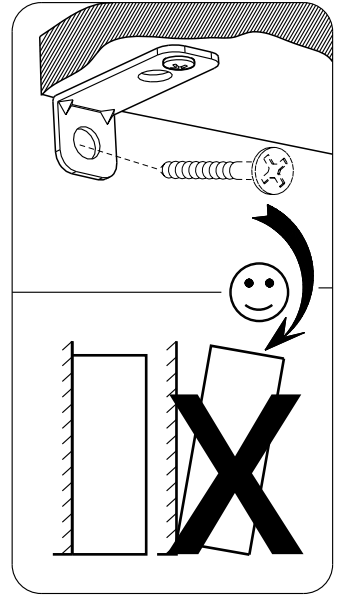
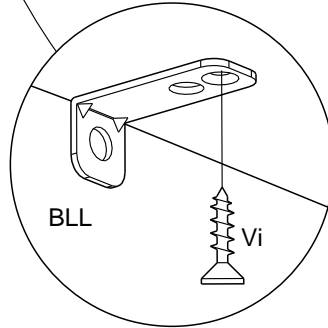
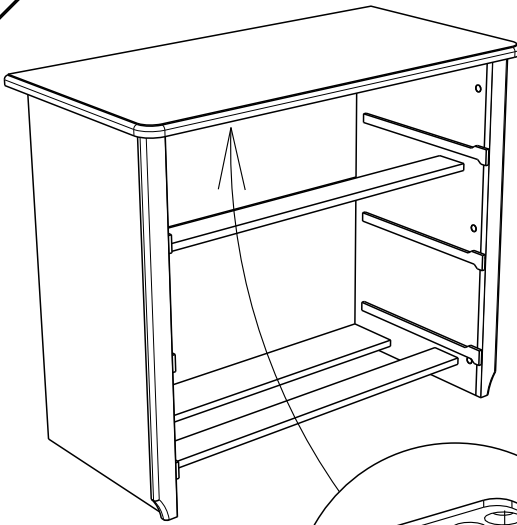


14

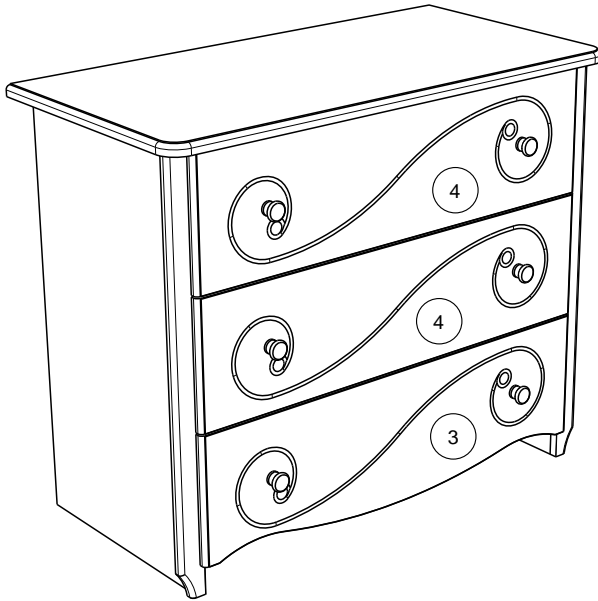


15





- FR** Pour votre sécurité : Fixation du meuble au mur
Attention, la fixation doit être réalisée par une personne compétente car cela nécessite des chevilles adaptées à la nature de votre mur.
- GB** For your own safety: attach the furniture to the wall
Important! The furniture must be attached by a qualified person using dowels that are suited to the type of wall.
- D** Für Ihre Sicherheit: Befestigung des Möbelstücks an der Wand
Achtung, die Befestigung muss von einem Fachmann vorgenommen werden, weil sie an die Wand angepasste Dübel erfordert.
- E** Para su seguridad: Fijación del mueble a la pared
¡Ojo! La fijación deberá llevarla a cabo una persona competente ya que necesitará unos tacos adaptados a tipo de pared.
- PT** Para a sua segurança: Fixação do móvel na parede
Atenção, a fixação deve ser efectuada por uma pessoa competente, pois exige a utilização de cavilhas adaptadas à natureza da parede.
- I** Per la vostra sicurezza: fissaggio del mobile alla parete.
Nota bene, il fissaggio deve essere eseguito da personale specializzato, poiché l'utilizzo di tasselli adattati alla parete.
- NL** Voor uw veiligheid: bevestiging van het meubel aan de muur.
Let op, de bevestiging moet worden uitgevoerd door een bevoegd persoon, want hiervoor zijn pluggen nodig die specifiek geschikt zijn voor de betreffende muur.



x6



WZ x6

