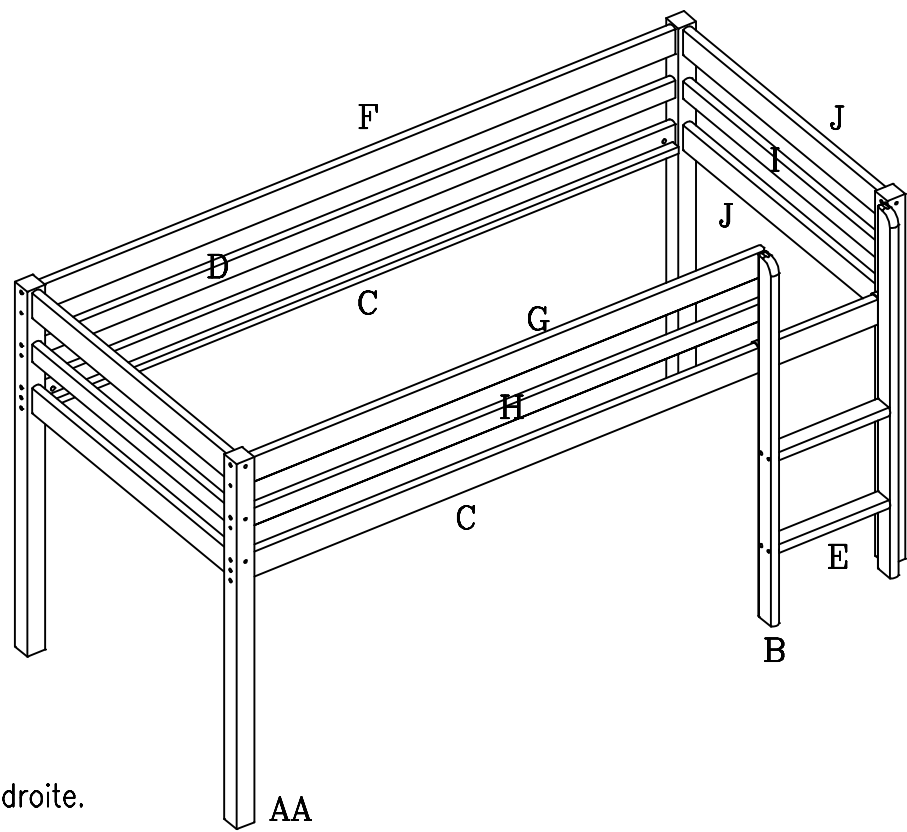




80-06301-1
 Clear lacquer
 Klarlack
 Naturel
 200x90
 HIT



! Ladder can be positioned left or right
 ! Die Leiter ist spiegelverkehrt montierbar
 ! L'échelle peut être positionnée à gauche ou à droite.

<p>Before assembling this product, please ensure that all the components supplied comply with the list on this page. All Screw-type fittings can be tightened with this tool.</p>		<p>Avant de commencer l'assemblage, veuillez contrôler si tous les objets indiqués sont présents. Tous les vis peuvent être serrés par cet outil.</p>		<p>Bevor Sie mit dem Aufbau beginnen, kontrollieren Sie ob alle auf der Zeichnung angegebenen Teile vorhanden sind. Bitte verwenden Sie zur Montage einen Kreuzschraubzieher und den beiliegenden Innensechskantschlüssel.</p>		<p>Ware-nr. 12-02608732-1 Part no. 2 stck/pcs. Réf No</p> <p>Mass Dim. I 873x65x26</p>						
<p>12-05511371-1 4 stck/pcs.</p> <p>AA 1137x55x55</p>	<p>12-02611311-1 2 stck/pcs.</p> <p>B 1131x65x26</p>	<p>1305-19671-1 2 stck/pcs.</p> <p>C 1967x89x26</p>	<p>12-02619672-1 1 stck/pcs.</p> <p>D 1967x65x26</p>	<p>12-02608731-1 4 stck/pcs.</p> <p>E 345x60x26</p>	<p>12-02615961-1 1 stck/pcs.</p> <p>F 1967x89x26</p>	<p>12-02615962-1 1 stck/pcs.</p> <p>G 1596x89x26</p>	<p>12-02603451-1 2 stck/pcs.</p> <p>H 1596x65x26</p>					
<p>3913-08100 4 stck/pcs.</p> <p>Z1 M8x100 mm.</p>	<p>3909-70100 18 stck/pcs.</p> <p>Z2 ø7x100 mm.</p>	<p>3909-70060 6 stck/pcs.</p> <p>Z3 ø7x60 mm.</p>	<p>3930-10050 30 stck/pcs.</p> <p>Z4 ø10x50 mm.</p>	<p>3901-30015 2 stck/pcs.</p> <p>Z5 ø3x15 mm.</p>	<p>3901-40030 36 stck/pcs.</p> <p>Z6 ø4x30 mm.</p>	<p>3922-08018 4 stck/pcs.</p> <p>Z8 M8xø12x18 mm.</p>	<p>4008-021 2 stck/pcs.</p> <p>Z9 20x20x16 mm.</p>	<p>3938-000081-1 4 stck/pcs.</p> <p>Z10 ø8 mm.</p>	<p>3938-00010-1 22 stck/pcs.</p> <p>Z11 ø10 mm.</p>	<p>4007-014 2 stck/pcs.</p> <p>Z12 26,5 mm.</p>	<p>4033-005 1 stck/pcs.</p> <p>Z13 5 mm.</p>	<p>3907-63022 2 stck/pcs.</p> <p>Z7 ø6.3*22 mm.</p>

IMPORTANT, RETAIN FOR FUTURE REFERENCEN READ CAREFULLY.

ASSEMBLY: Current legislation requires that the bunk bed must be fitted with 4 safety-rails and a ladder or platform for the upper bunk bed. The bunk bed meets the European EN 747-2007 standards for security and durability.

MATTRESS: This bed is designed to use a mattress size 200 cm. long and 90 cm. wide. The total thickness must not exceed 17,8 cm. The mattress top must not pass the marking on the ladder for the safety-rail.

IMPORTANT: Be aware of the danger of young children (under 6 years) falling from the upper bunk. Do not use the bed if any structural part is broken or missing. Be aware that children can strangle in items such as ropes, strings, cords, harnesses and belts attached to or hung on a bunk bed/high bed.

WARNING: Children can become trapped between the bed and the wall. To avoid risk of serious injury the distance between the top safety barrier and the wall shall not exceed 75 mm. or shall be more than 230 mm.

MAINTENANCE INSTRUCTIONS: Screws and bolts should from time to time be retightened.

CLEANING:
Lacquered: Wooden, lacquered and painted as well as laminated surfaces should be wiped over with a cloth and a mild soap.
Oil: Oiled surfaces can be cleaned with soapy water, e.g. brown soap. Wipe with a clean cloth.
 To maintain the natural life in the furniture which is provided by the oil treatment, we recommend an oil aftercare of the furniture 1-2 times a year. The colourless natural oil for maintenance of oil-treated furniture is available at your local furniture store.

WICHTIGER HINWEIS, BITTE SORGFÄLTIG DURCHLESEN UND ZUM NACHSCHLAGEN AUFBEWAHREN.

MONTAGE: Das Oberbett des Etagen bettes muss laut Gesetz mit 4 Absturzicherungen und einer Leiter oder Plattform ausgerüstet sein. Das Etag enbettens pricht den europäischen EN 747-2007 Siherhe itsund Haltbarkeits standard.

MATRATZE: Dieses Bett ist für Matratzen in 200 cm Länge und 90 cm. Breite geeignet. Die Maximaldicke der ver wendeten Matratze darf 17,8 cm nicht überschreiten. Die Matratzenoberseite darf nicht über die im Absturzicherungsposten aufgebrachte Markierung der max. Matratzenhöhe hinausragen.

WICHTIGER HINWEIS: Es besteht die Gefahr, dass insbesondere jüngere Kinder (unter 6 Jahren) aus dem oberen Bett herausfallen könnten. Verwenden Sie das Bett nicht, wenn Teile gebrochen sind oder fehlen. Kleine Kinder können sich in Seilen, Fäden, Schnüren, Stricken, Gurten - welche an einem Etagen- oder Hochbett angebracht sindverfangen, und im schlimmsten Fall erhängen.

WARNHINWEIS: Kinder können zwischen dem Bett und der Wand eingeklemmt werden. Um ernste Verletzungsgefahr zu vermeiden, dar der Abstand zwischen der Oberkante der Absturzicherung und der Wand höchstens 75 mm. betragen oder der Abstand muss größer als 230 mm. sein.

PFLEGEHINWEIS: Pflege mit einem feuchten Lappen. Für hartnäckigen Schmutzempfehlen wir einem Schwamm mit Seife. Vermeiden Sie Lösungs - und Verdünnungsmittel. Schrauben und Bolzen sollten regelmässig nachgezogen werden.

Reinigung:
Lackierte Möbel: Lackierte Holzoberflächen können mit einem sauberen Lappen und mildes Seifenwasser gereinigt werden.
Geölte Möbel: Geölte Holzoberflächen können mit einem sauberen Lappen und Seifenwasser, z.B. Schmierseife, gereinigt werden. Um das natürliche Aussehen des Holzes zu behalten, ist eine Öl-Nachbehandlung vom Möbelstück 1 bis 2 Mal pro Jahr empfehlenswert. Das farblose Öl, für die Nachbehandlung der Möbel, kann in Ihrem Möbelgeschäft gekauft werden.

IMPORTANT. A CONSERVER ET LIRE SOIGNEUSEMENT.

LE MONTAGE: Aux termes de la legislation les lits superposés doivent comporter une échelle ou une plate-forme aise que 4 barrières de sécurité pour le lit supérieur. Les lits superposés sont conformes à la norme européenne EN 747-2007 de sécurité et de durabilité.

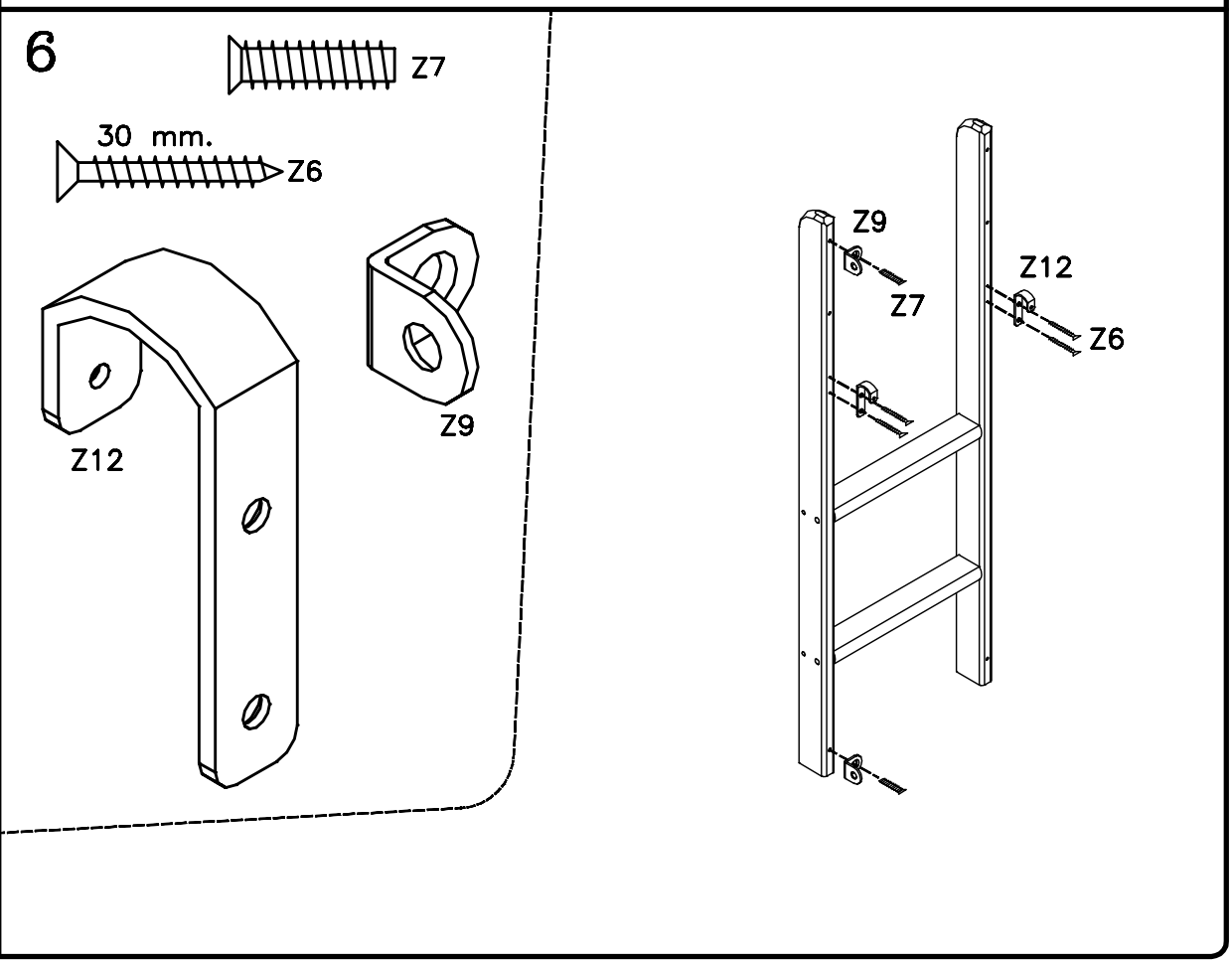
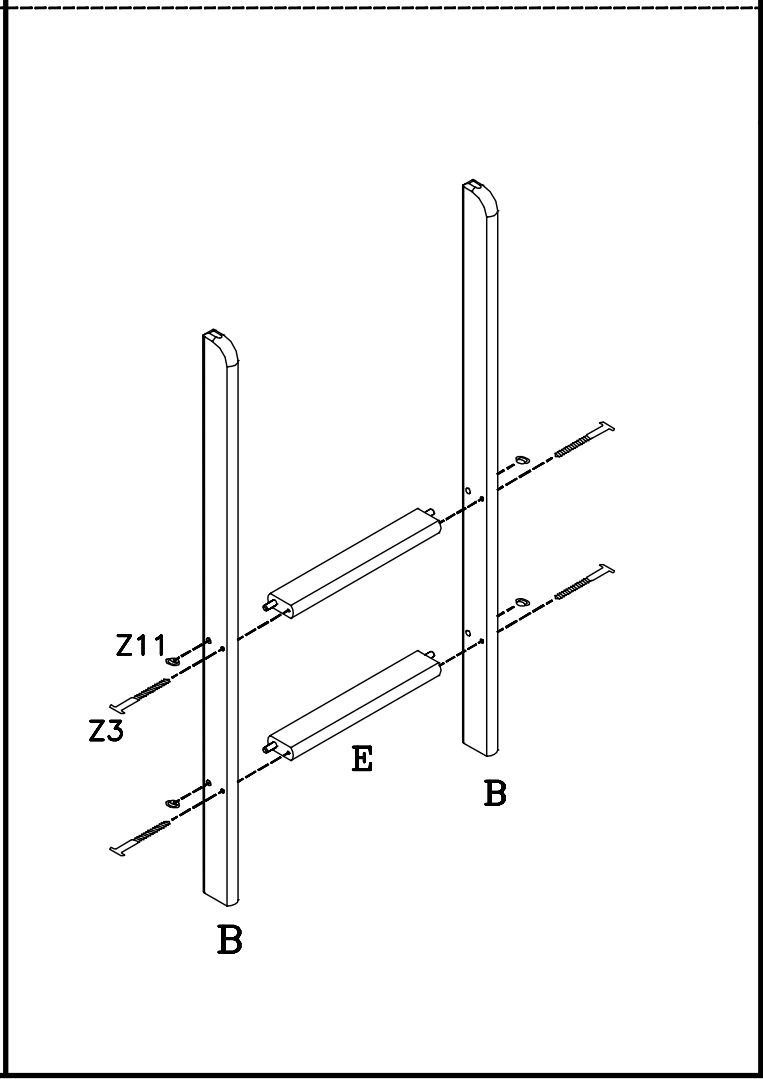
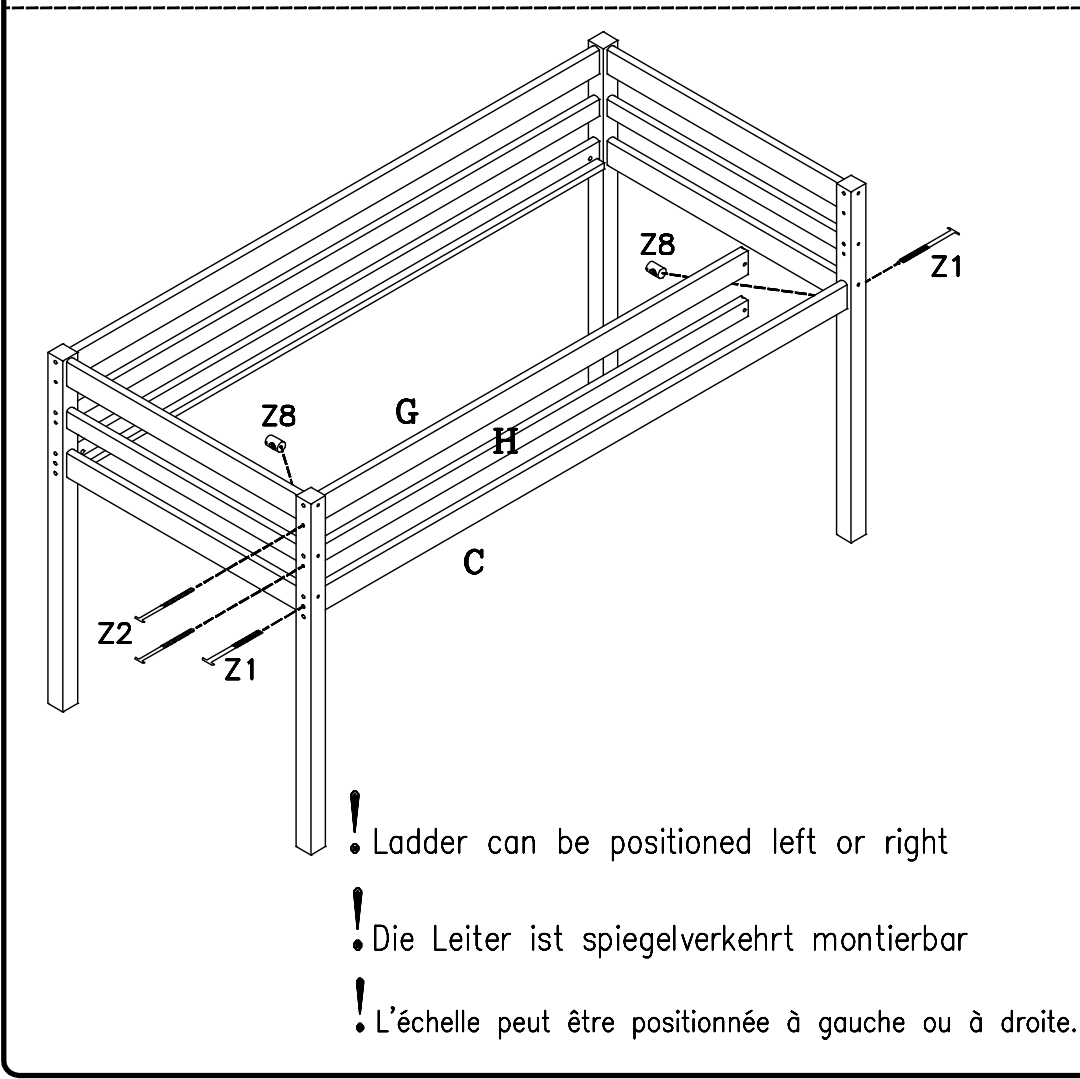
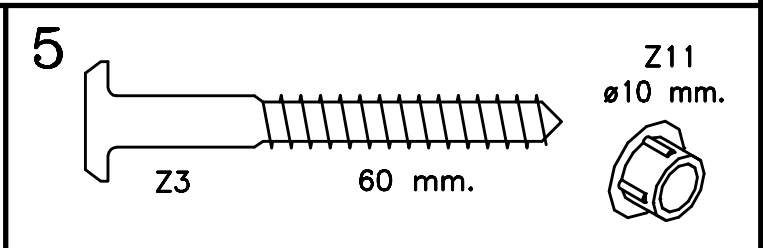
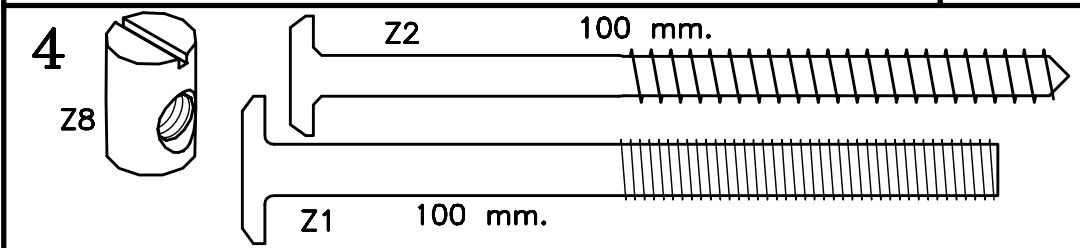
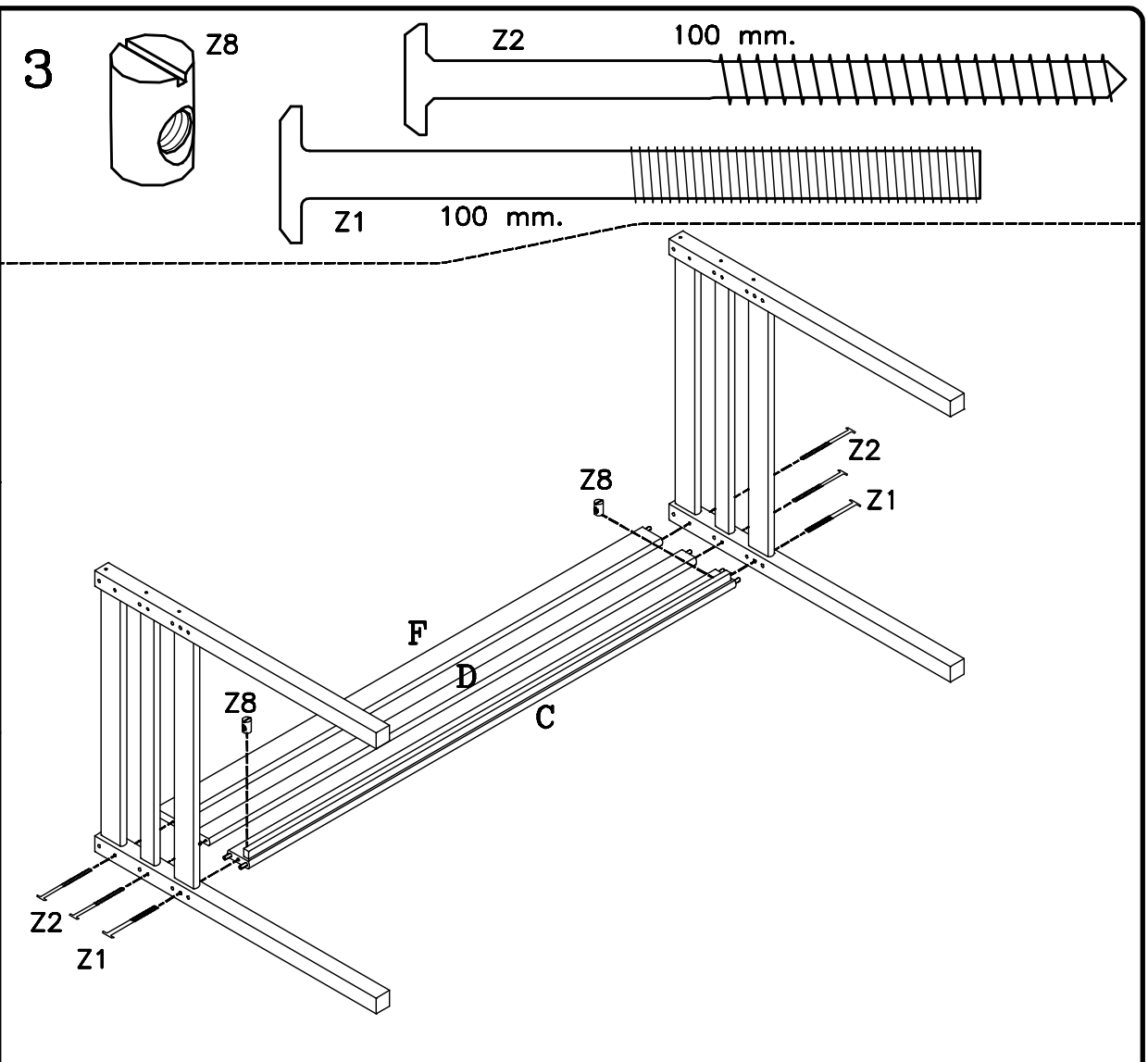
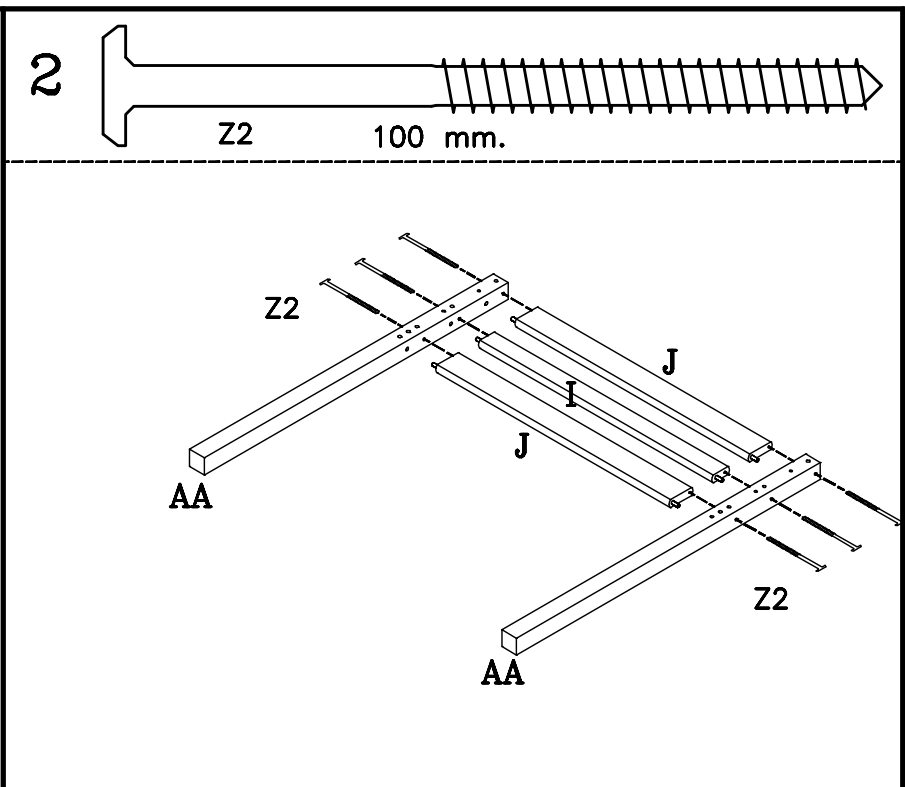
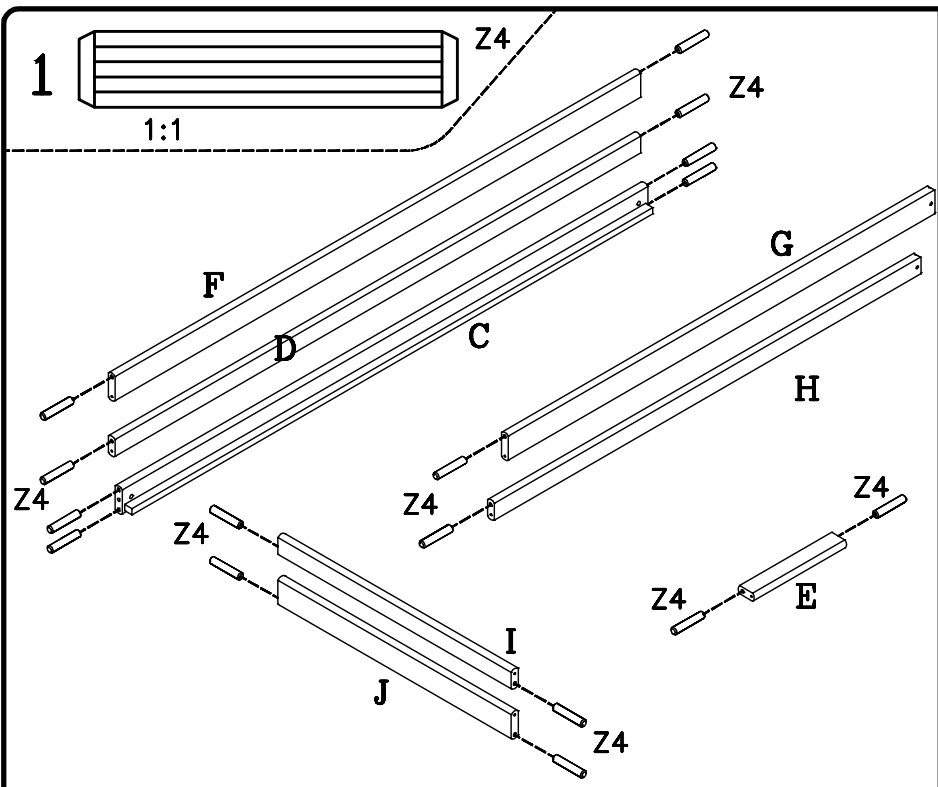
MATELAS: Ce lit est conçu pour un matelas 200 cm, largeur 90 cm. L'épaisseur totale ne doit pas excéder 17,8 cm. La partie supérieure de matelas ne doit pas dépasser la marque positionnée sur la barrière de sécurité.

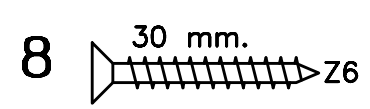
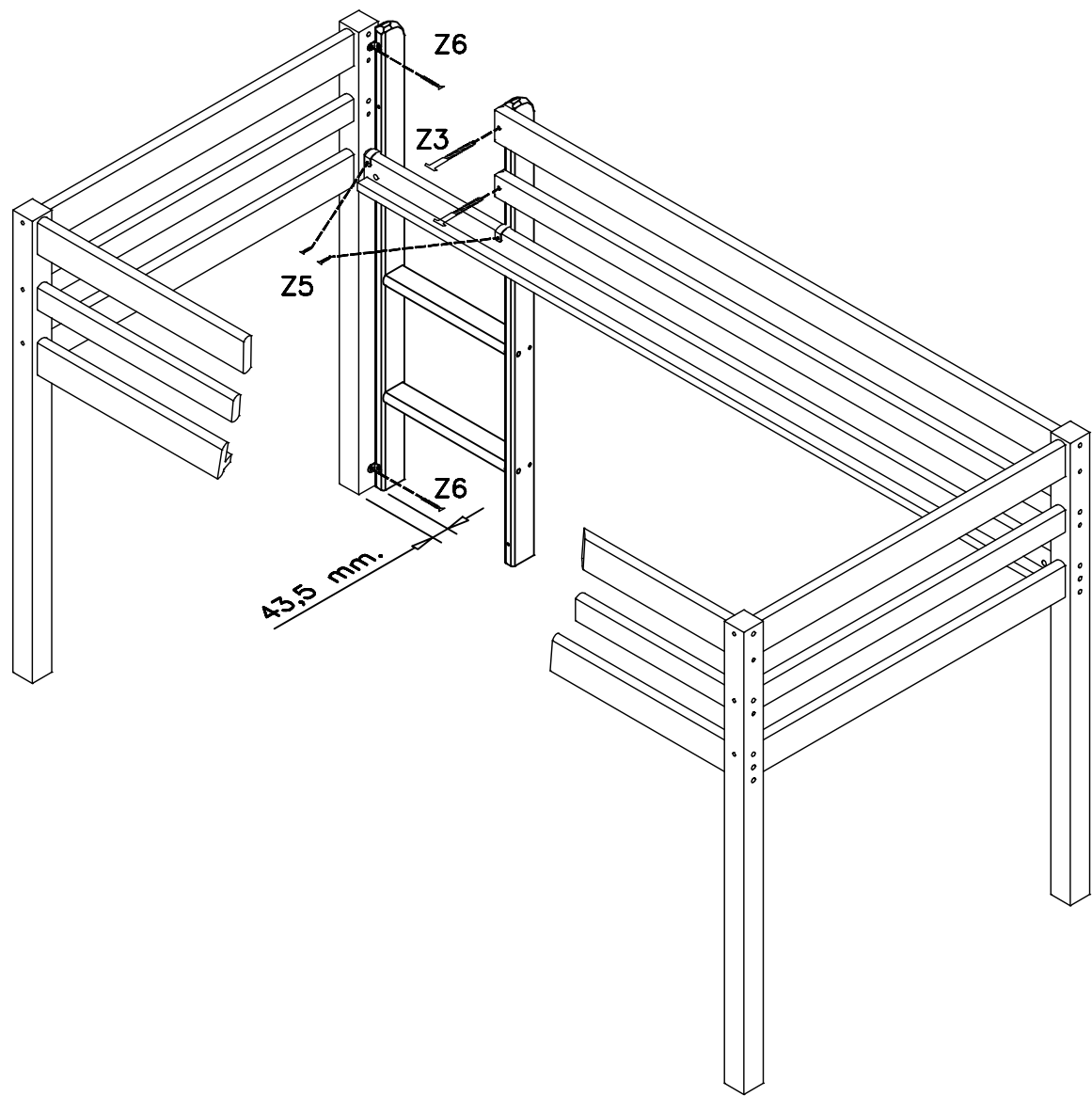
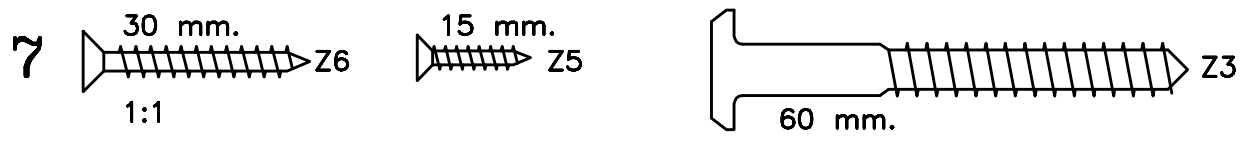
IMPORTANT: Attention pour les enfants âgés de moins de 6 ans pouvant tomber du lit supérieur. Ne pas utiliser le lit si certaines pieces de la structure sont cassées ou manquantes. A noter que des elements tels que les cordes, ficelles, harnais, fils divers, ceintures, lorsqu'ils sont attachés aux lits superposés ou tout autre lit surélevé, peuvent être dangereux à cause d'un risque de strangulation pour l'enfant.

ATTENTION: l'enfant peut être coincé ou piégé entre le lit et le mur. Afin d'éviter tout risque de blessures sérieuses, la distance entre la barrière de sécurité supérieure et le mur ne doit pas dépasser 75 mm ou bien doit être supérieure à 230 mm.

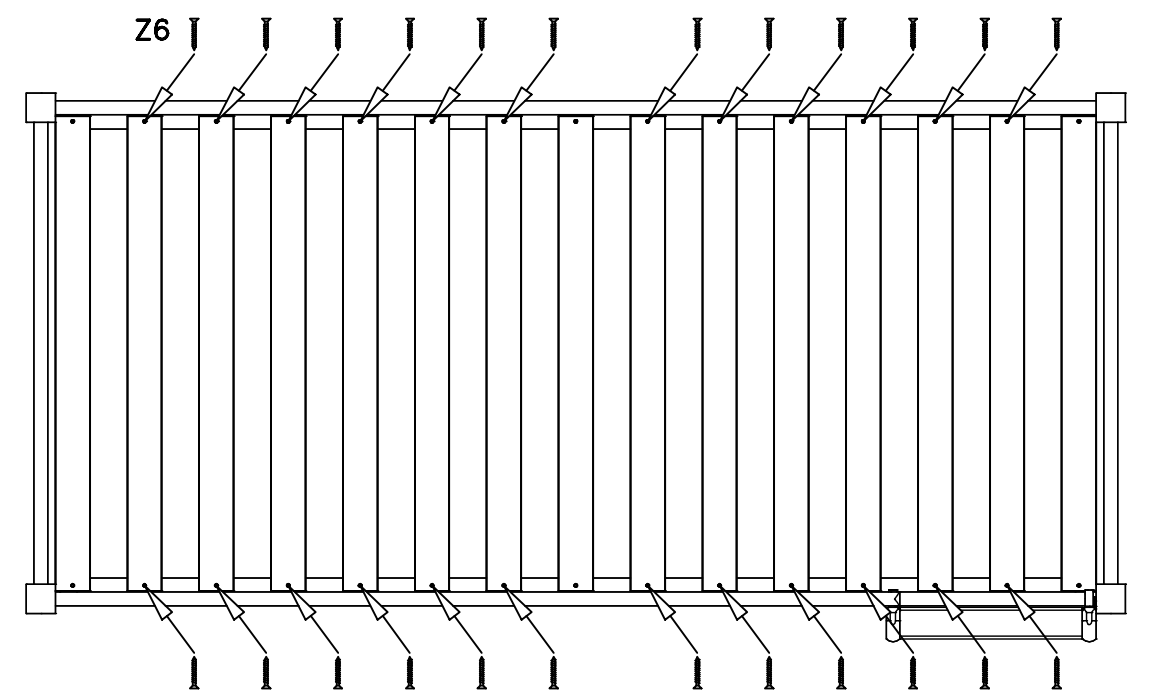
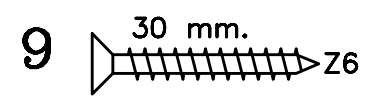
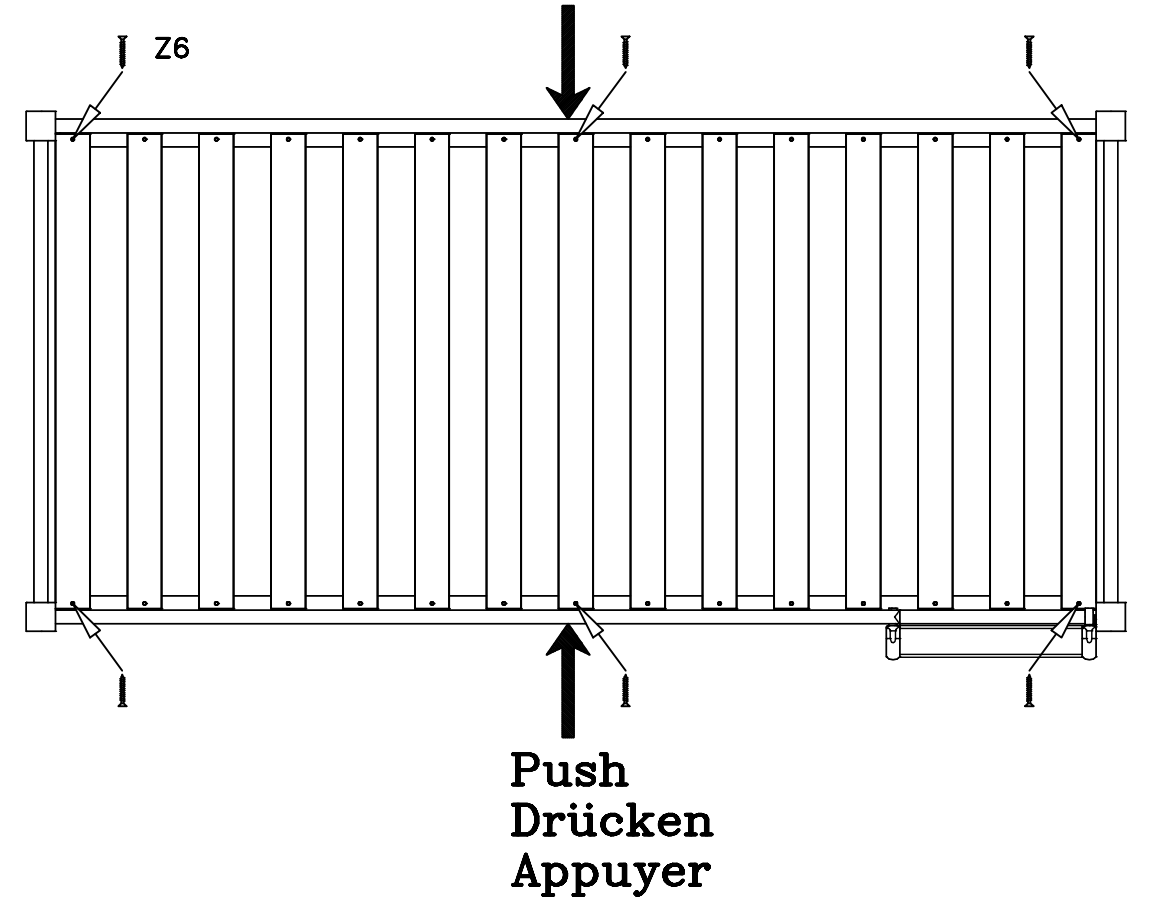
CONSEILS D'ENTRETIEN: Entretenir avec un chiffon humide pour la poussière - les tâches rebelles s'enlèvent avec une éponge légèrement savonneuse. Eviter tous solvant et diluants. Votre lit doit être vérifié périodiquement afin de reserrer les vis.

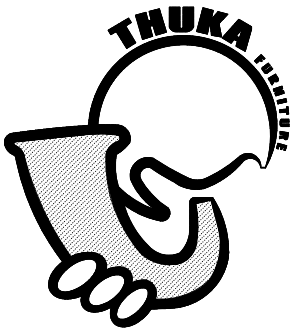
Nettoyage:
LAQUÉ: Les surfaces bois, laqués, peintes et laminés peuvent être sechées avec un chiffon et un savon doux.
HUILE: Des surfaces huilées peuvent être nettoyées avec l'eau savonneuse, par ex. savon mou, et essuyées vec un chiffon pur. Pour maintenir la vie naturelle dans la meuble, que l'huile donne, nous recommandons un traitement complémentaire d'huile 1-2 fois par an. L'huile naturelle sans couleurs pour maintenance des meubles est peut être achetée à votre magasin d'ameublement local.





Push
Drücken
Appuyer





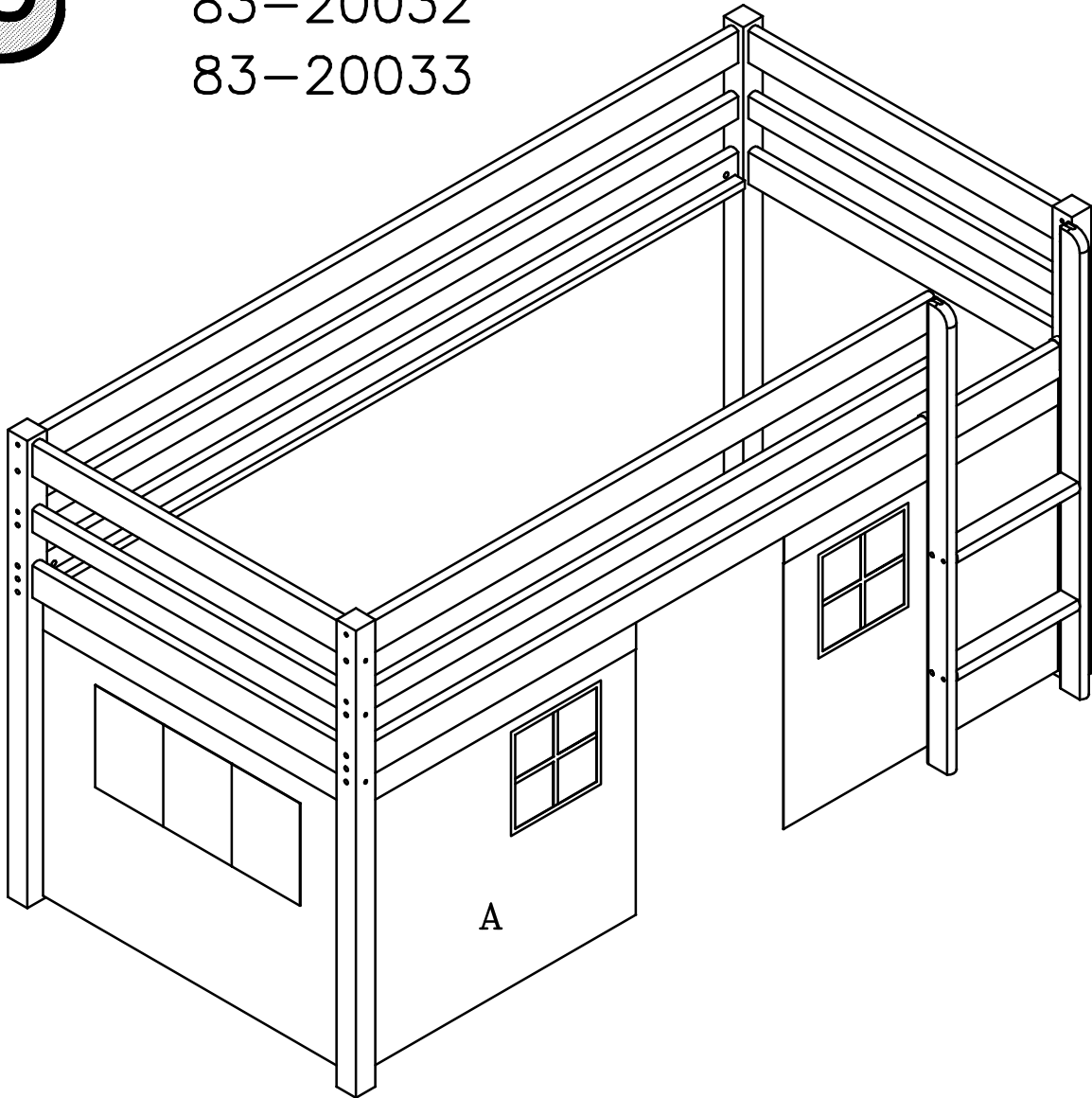
83-20028

83-20029

83-20031

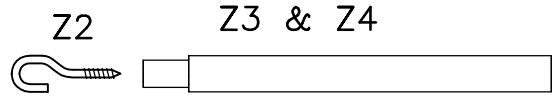
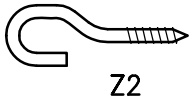
83-20032

83-20033



Ware-nr. Part no. Réf No	Stck. Qty. Qté.			1 Satz/set			
Siehe Bild-nr. See picture no. Image no	Mass Dim. Dim.						
4026-004	5 Stck/pcs.	4026-003	4 Stck/pcs.	4530-0003	1 Stck/pcs.	4530-0010	1 Stck/pcs.
Z1		Z2		Z3	ø4x810 mm.	Z4	ø4x1800 mm.

1.



2.

