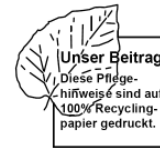
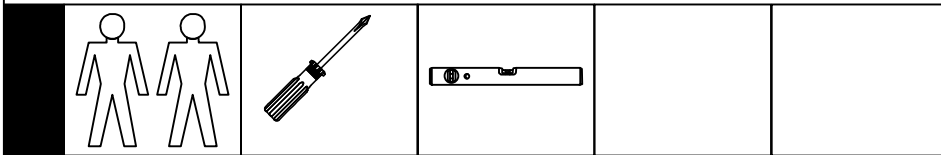
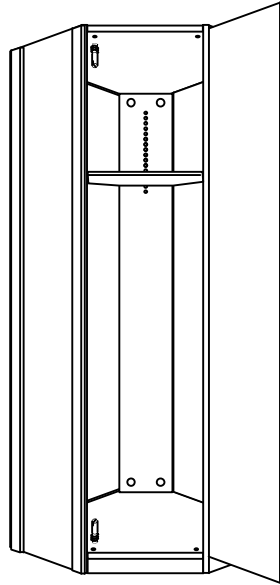


D - Beispiel
 GB – example
 FR – exemple
 NL - voorbeeld
 CZ – příklad
 SLO – primer
 H - példa
 RO - Exemplu
 I - Esempio
 RUS – например
 TR - Örnek
 PL - Próbką
 E – Ejemplo
 P - Exemplo



DEUTSCH - Fachkundige Montage erforderlich. Unsachgemäße Montage kann zu Unfällen führen. Möbel/ Gegenstand könnte kippen oder umfallen. WICHTIG! Achten Sie darauf, dass Sie Schrauben/ Beschläge entsprechend der Wand-/ Decken-beschaffenheit und mit ausreichender Tragfähigkeit verwenden. Erkundigen Sie sich ggf. beim Eisenwarenfachhandel.

SLOVENSKY - Montáž by mala vykonať kvalifikovaná osoba. Pri nesprávnej montáži môže dôjsť k prevrhnutiu alebo pádu nábytku/ objektu a k prípadnému zraneniu osôb alebo poškodeniu majetku. UPOZORNENIE! Použite skrutky a kovanie, ktoré sú vhodné na použitie do materiálu danej steny/ stropu a majú dostatočnú nosnosť. Ak si nie ste istí, obráťte sa na špecializovaného predajcu.

ENGLISH - The assembly should be carried out by a qualified person, due to the fact that wrong assembly can lead to that the furniture/object topples or falls resulting in personal injury or damage. NOTE! Choose screws and fittings that are specially suited to the material in your wall/ceiling and have sufficient holding power. If you are uncertain, contact your local specialised retailer.

FRANÇAIS - Le montage doit être effectué par une personne compétente. Un montage mal effectué peut provoquer la chute du meuble/de l'objet et blesser quelqu'un. ATTENTION ! Adaptez les vis et ferrures au matériau du mur/plafond et au poids de l'objet. En cas de doute, demandez conseil à un vendeur spécialisé.

Română - Este necesar un montaj profesional. Un montaj neprofesional poate duce la accidente. Mobila / corpul de mobila se poate inclina si cadea. IMPORTANT! Asigurați-va ca suruburile si toate celelalte fitinguri se potrivesc tipului de material din care este construit peretele sau tavanul si ca au o rezistenta suficienta la preluarea sarcinii. Daca este necesar, solicitati sprijin specializat in magazinul de fitinguri.

Polski - Produkt powinien być zmontowany przez osobę do tego uprawnioną. Następstwem niewłaściwego montażu mebla może być jego uszkodzenie a nawet może dojść do wypadku. Ważne wskazówki! Śruby i okucia metalowe powinny być dopasowane pod względem technicznym do rodzaju montowanego przedmiotu do podłoża. W przypadku wątpliwości prosimy zasięgnąć porady fachowca.

Español - Montaje de expertos necesario. Un montaje inadecuado puede dar lugar a accidentes. Muebles / objeto podría inclinar o caerse. ¡IMPORTANTE! Asegúrese de que utiliza los tornillos / accesorios de acuerdo con las propiedades adecuadas para pared / techo y con capacidad de peso suficiente. Infórmese en su ferretería.

Português - Montagem só de pessoas experientes. A montagem incorreta pode levar a acidentes. Móveis/objeto poderia cair. IMPORTANTE! Dê atenção que os parafusos / as garnições correspondem à qualidade das paredes e que têm capacidade suficiente para a carga. Informa se eventualmente numa loja de ferragens.

MAGYAR - Az összeszerelés lehetőleg hozzáértő személy végezze, mert nem megfelelő, hibás össze-, ill. felszerelés esetén a bútor feldőlhet, leszakadhat a falról, ezzel személyi sérülés vagy balesetet okozva. FIGYELEM! Válassz olyan csavart, tiplít mely leginkább alkalmas az otthonodban található fal / mennyezet anyagához és tehertérő képessége is megfelelő.

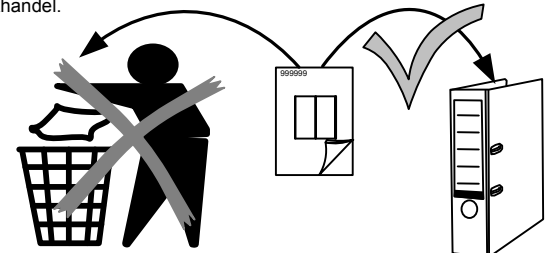
ČESKY - Montáž by měl provést kvalifikovaný odborník. Špatná montáž může zapříčinit, že nábytek či věci se mohou převážít nebo spadnout a mohou zranit člověka nebo způsobit škody. UPOZORNĚNÍ! Zvolte šrouby a kování, které jsou vhodné do dané stěny či stropu a mají postačující nosnost. Nejste-li si jisti, obraťte se na nejbližší specializovaný obchod.

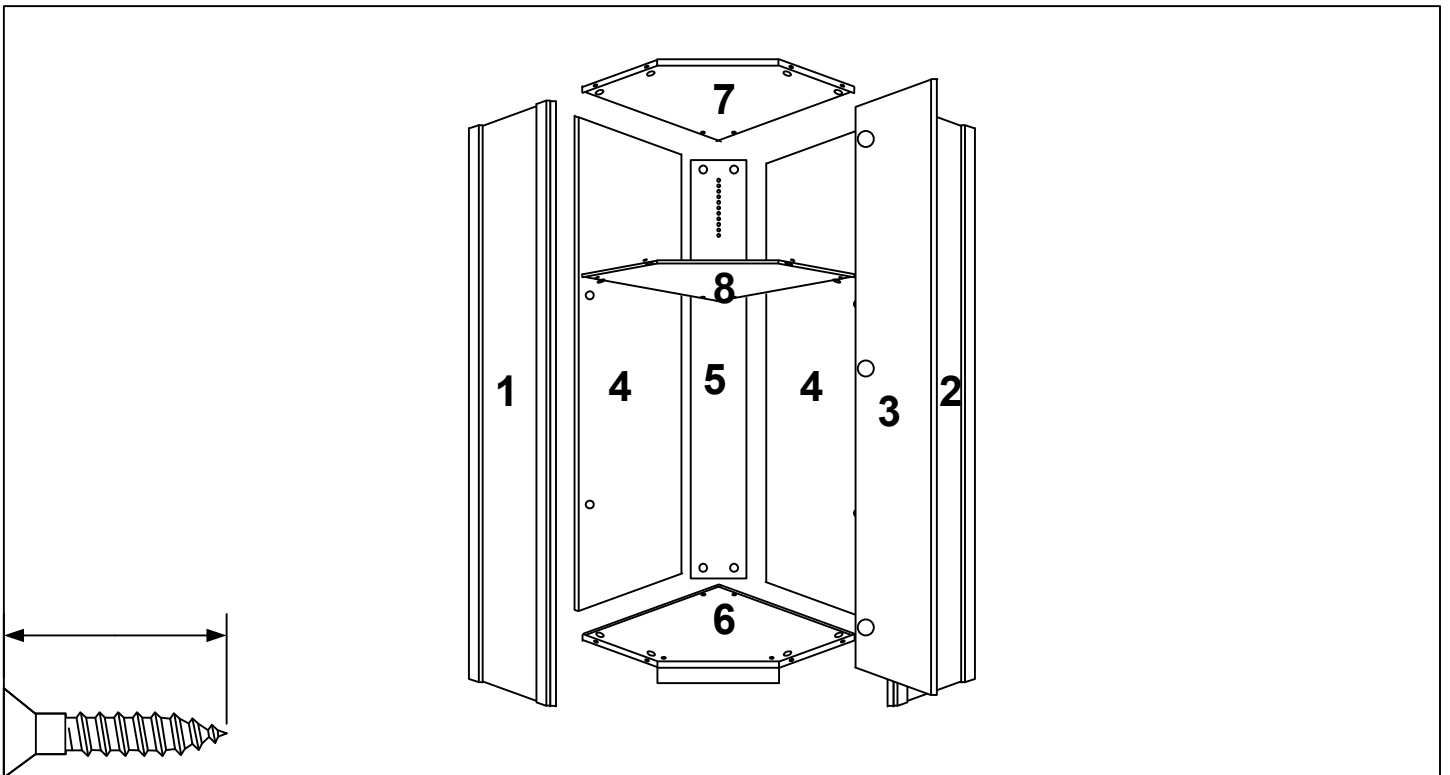
NEDERLANDS - De montage dient te worden uitgevoerd door een vakbekwaam iemand. Foutieve montage kan er toe leiden dat het meubel/voorwerp kantelt of omvalt en iets beschadigt resp. iemand bezeert. N.B. Denk er aan dat de schroeven of het beslag dat je kiest geschikt moeten zijn voor de wand/het plafond waarin ze vastgezet moeten worden, en voldoende draagkracht moeten hebben. Neem bij twijfel contact op met de lokale vakhandel.



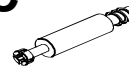



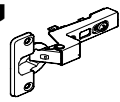


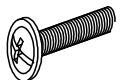



Русский - монтаж должен производиться специалистом. Неправильная установка может привести к несчастному случаю. Мебель может опрокинуться или упасть. ВАЖНО: Следите за тем, чтобы выбранные шурупы и другие крепежно-монтажные детали были достаточно прочно закреплены. Подробную информацию можете получить в специальных магазинах.

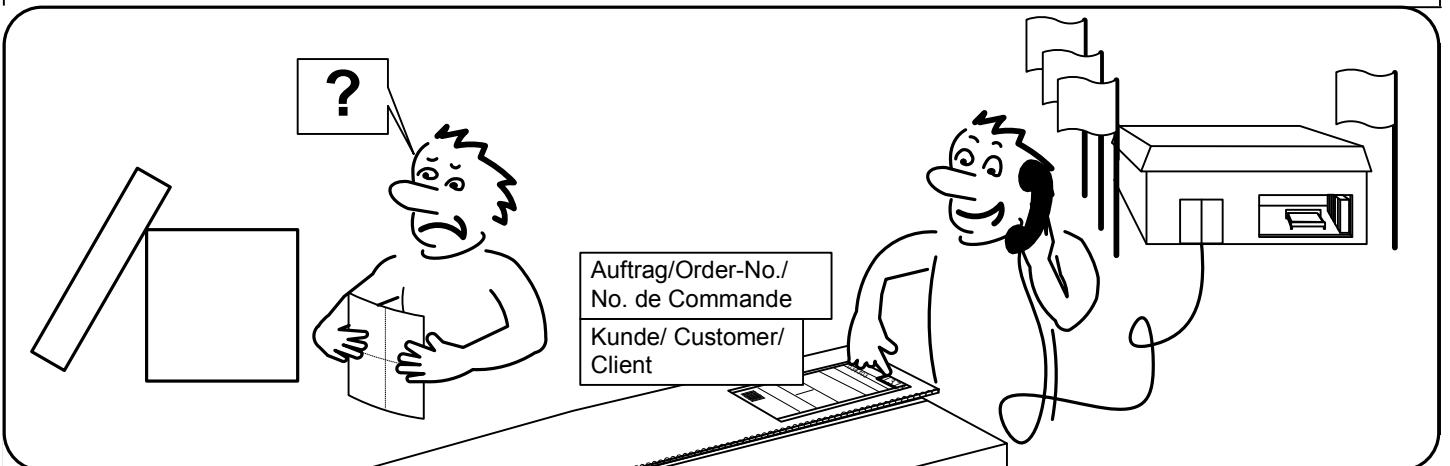
Italiano - Abbisogna l'installazione professionale. Un'installazione sbagliata può causare incidenti. Arredamento / soggetto potrebbe ribaltare o cadere. Importante! Assicurarsi di utilizzare viti / accessori adatti alle pareti e la struttura del soffitto ha capacità di carico sufficiente. Potete esplorare, se del caso, ai negozi specializzati ferramenta.

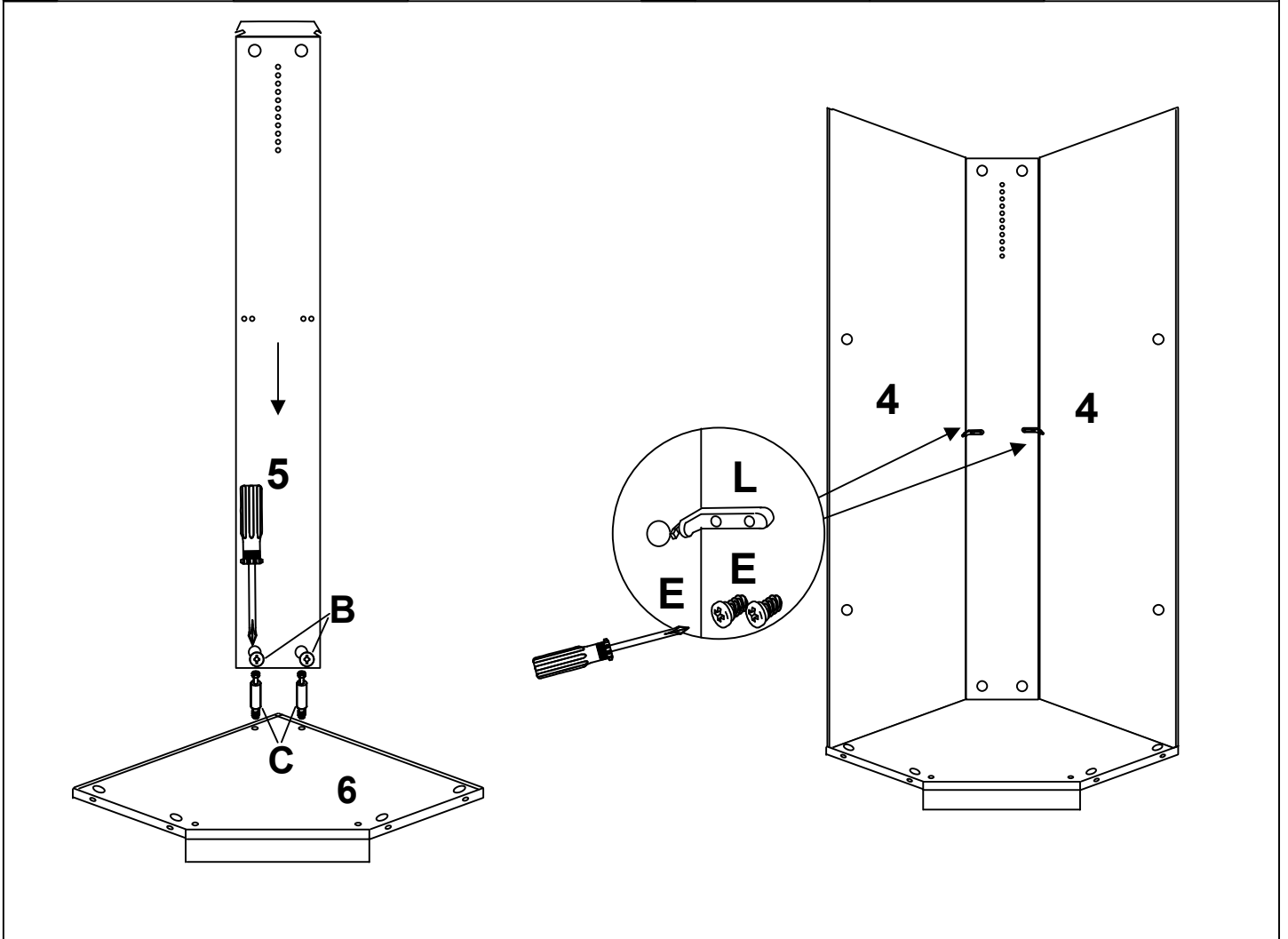
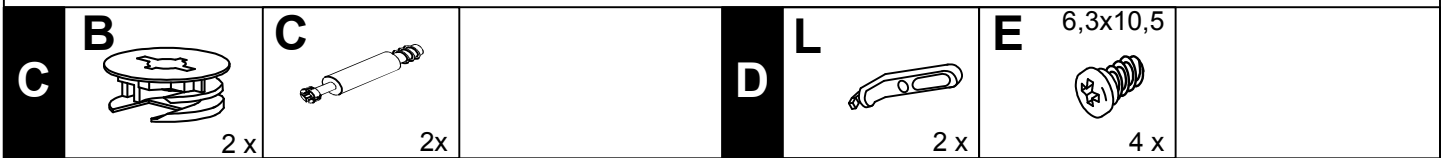
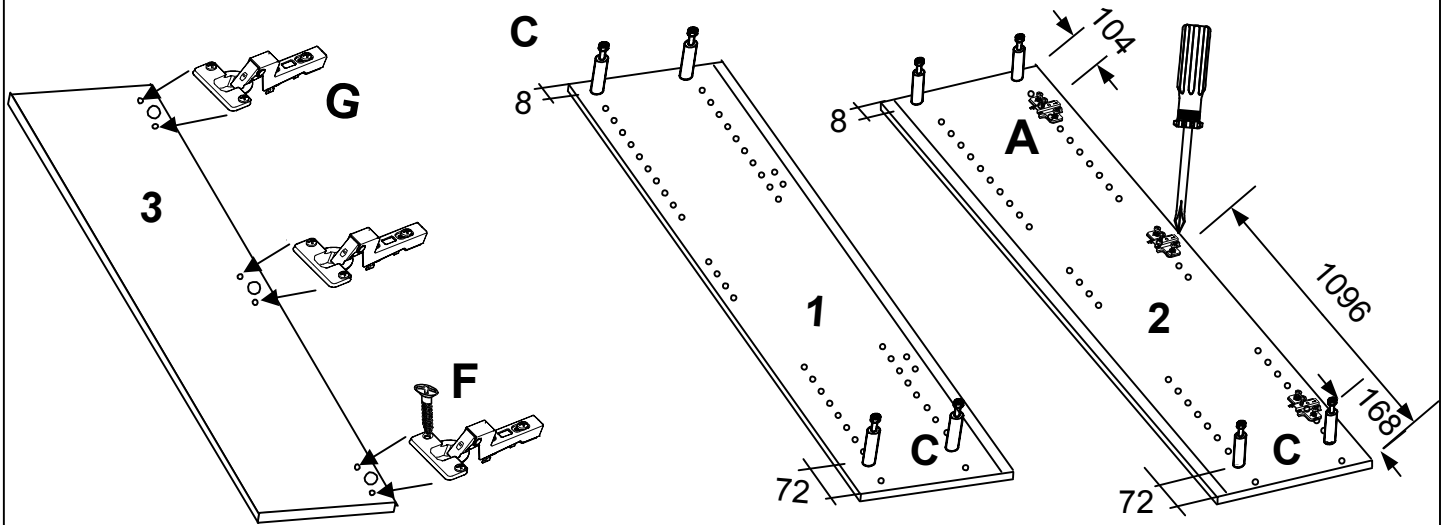
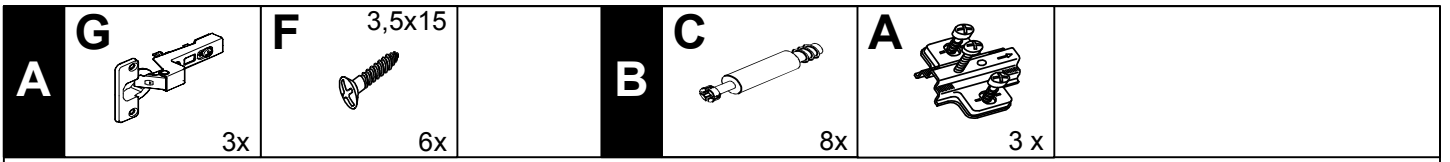
Türkçe - Uzman bir kişi tarafından montaj edilmelidir. Yanlış bir kuruluş kazalara yol açabilir. Mobilya/madde eğilir veya düşebilir. ÖNEMLİ! Dikkat ediniz, duvar yapısına göre yeterli kapasitede ve taşıma kabiliyetinde olan vidalar/parçaları kullanınız. Gerekiirse bir demirleşya ticaretine danışabilirsiniz.


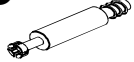





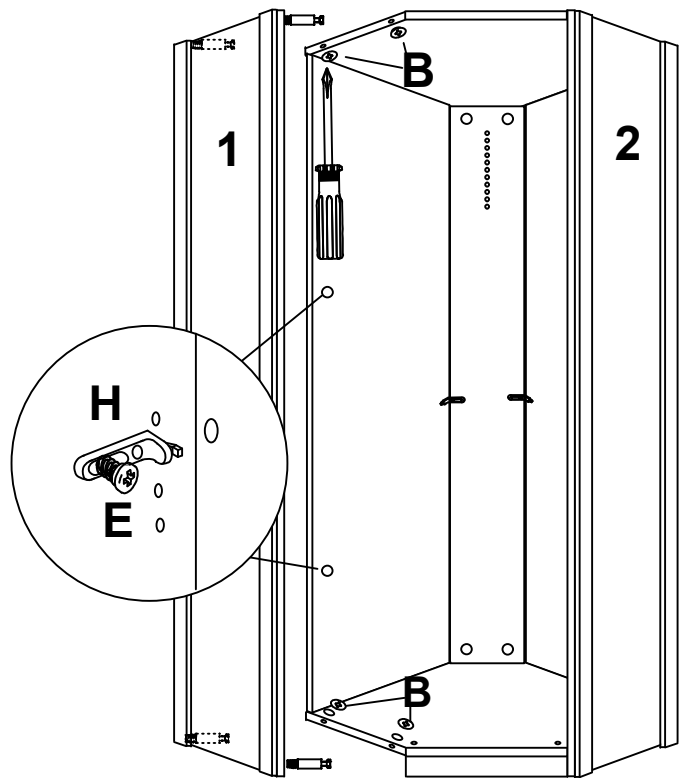
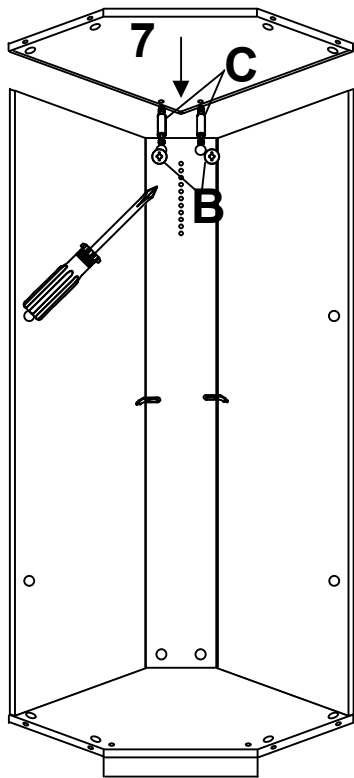



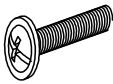


1							2							3							4							5							6							7							8							9							10							11							12							13							14							15							16							17							18						
A		B		C		D		E	6,3x10,5 	F	3,5x15 	G		H		I		J	M6 x 30 	K		L		M	71,6 cm 																																																																																																				
112 275		111 043		111 051		111 610		112 055		121 370		112 274		111 611		117 037		122 617		113 121		111 619		117 031																																																																																																					

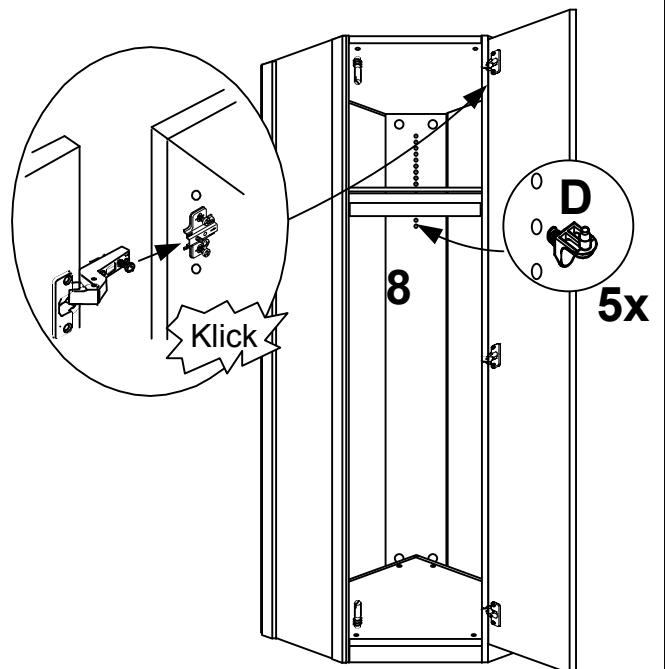
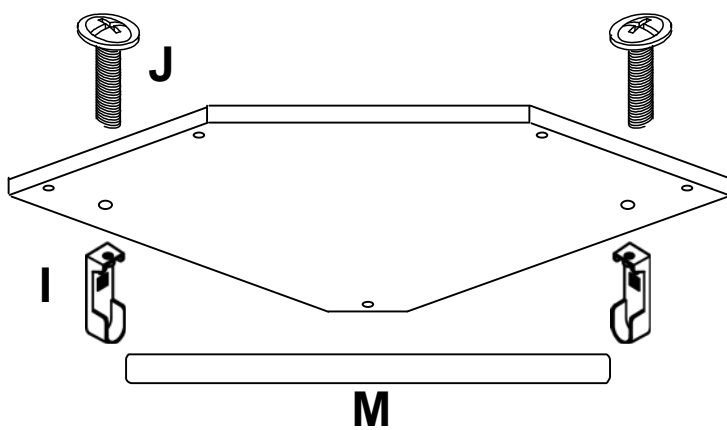




E	B  2 x	C  2 x	F	E 6,3x10,5  4 x	H  4 x	B  8 x
----------	---	---	----------	---	---	---



G	I  117 037	J M6 x 30  122 617	M 71,6 cm  1 x	H	D  5 x
----------	--	--	--	----------	---



F

3,5x15



4x

