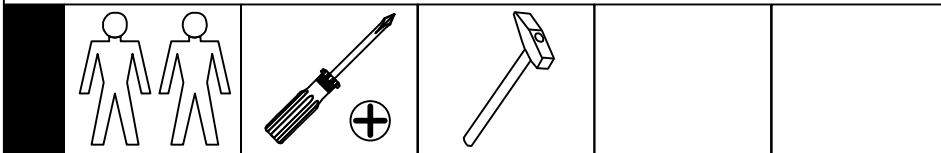
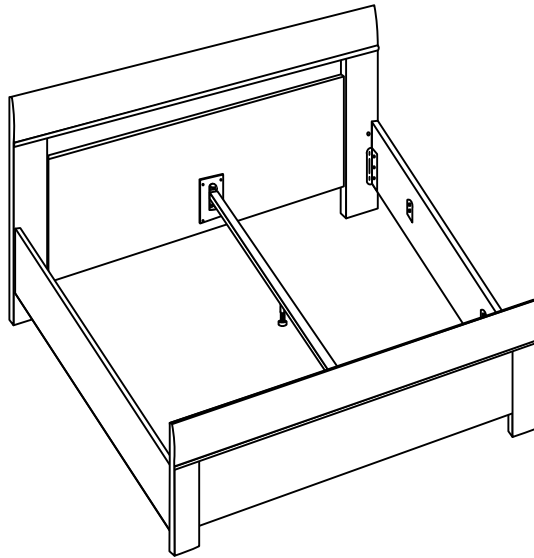


D - Beispiel  
 GB – example  
 FR – exemple  
 NL - voorbeeld  
 CZ – příklad  
 SLO – primer  
 H - példa  
 RO - Exemplu  
 I - Esempio  
 RUS – например  
 TR - Örnek  
 PL - Próbką  
 E – Ejemplo  
 P - Exemplo



Ihr Beitrag  
 Bitte pflegen Sie  
 Ihre Möbel mög-  
 lichst umwelt-  
 schonend.

**DEUTSCH** - Fachkundige Montage erforderlich. Unsachgemäße Montage kann zu Unfällen führen. Möbel/ Gegenstand könnte kippen oder umfallen. WICHTIG! Achten Sie darauf, dass Sie Schrauben/ Beschläge entsprechend der Wand-/ Decken-beschaffenheit und mit ausreichender Tragfähigkeit verwenden. Erkundigen Sie sich ggf. beim Eisenwarenfachhandel.

**SLOVENSKY** - Montáž by mala vykonať kvalifikovaná osoba. Pri nesprávnej montáži môže dôjsť k prevrhnutiu alebo pádu nábytku/ objektu a k prípadnému zraneniu osôb alebo poškodeniu majetku. UPOZORNENIE! Použite skrutky a kovanie, ktoré sú vhodné na použitie do materiálu danej steny/ stropu a majú dostatočnú nosnosť. Ak si nie ste istí, obráťte sa na špecializovaného predajcu.

**ENGLISH** - The assembly should be carried out by a qualified person, due to the fact that wrong assembly can lead to that the furniture/object topples or falls resulting in personal injury or damage. NOTE! Choose screws and fittings that are specially suited to the material in your wall/ceiling and have sufficient holding power. If you are uncertain, contact your local specialised retailer.

**FRANÇAIS** - Le montage doit être effectué par une personne compétente. Un montage mal effectué peut provoquer la chute du meuble/de l'objet et blesser quelqu'un. ATTENTION ! Adaptez les vis et ferrures au matériau du mur/plafond et au poids de l'objet. En cas de doute, demandez conseil à un vendeur spécialisé.

**Română** - Este necesar un montaj profesional. Un montaj neprofesional poate duce la accidente. Mobila / corpul de mobila se poate inclina si cadea. IMPORTANT! Asigurați-va ca suruburile si toate celelalte fitinguri se potrivesc tipului de material din care este construit peretele sau tavanul si ca au o rezistenta suficienta la preluarea sarcinii. Daca este necesar, solicitati sprijin specializat in magazinul de fitinguri.

**Polski** - Produkt powinien być zmontowany przez osobę do tego uprawnioną. Następstwem niewłaściwego montażu mebla może być jego uszkodzenie a nawet może dojść do wypadku. Ważne wskazówki! Śruby i okucia metalowe powinny być dopasowane pod względem technicznym do rodzaju montowanego przedmiotu do podłoża. W przypadku wątpliwości prosimy zasięgnąć porady fachowca.

**Español** - Montaje de expertos necesario. Un montaje inadecuado puede dar lugar a accidentes. Muebles / objeto podría inclinarse o caerse. ¡IMPORTANTE! Asegúrese de que utiliza los tornillos / accesorios de acuerdo con las propiedades adecuadas para pared / techo y con capacidad de peso suficiente. Infórmese en su ferretería.

**Português** - Montagem só de pessoas experientes. A montagem incorreta pode levar a acidentes. Móveis/objeto poderia cair. IMPORTANTE! Dê atenção que os parafusos / as garnições correspondem à qualidade das paredes e que têm capacidade suficiente para a carga. Informa se eventualmente numa loja de ferragens.

**MAGYAR** - Az összeszerelés lehetőleg hozzáértő személy végezze, mert nem megfelelő, hibás össze-, ill. felszerelés esetén a bútor feldőlhet, leszakadhat a falról, ezzel személyi sérülés vagy balesetet okozva. FIGYELEM! Válassz olyan csavart, tiplít mely leginkább alkalmas az otthonodban található fal / mennyezet anyagához és teherviselő képessége is megfelelő.

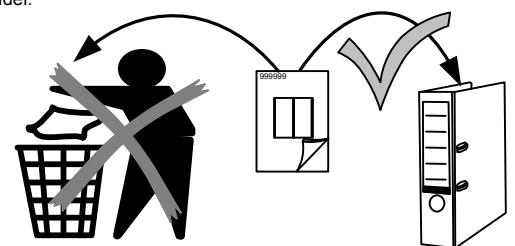
**ČESKY** - Montáž by měl provést kvalifikovaný odborník. Špatná montáž může zapříčinit, že nábytek či věci se mohou převážít nebo spadnout a mohou zranit člověka nebo způsobit škody. UPOZORNĚNÍ! Zvolte šrouby a kování, které jsou vhodné do dané stěny či stropu a mají postačující nosnost. Nejste-li si jisti, obraťte se na nejbližší specializovaný obchod.

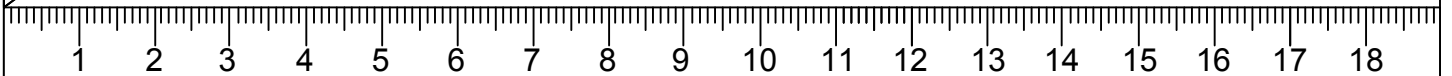
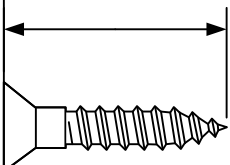
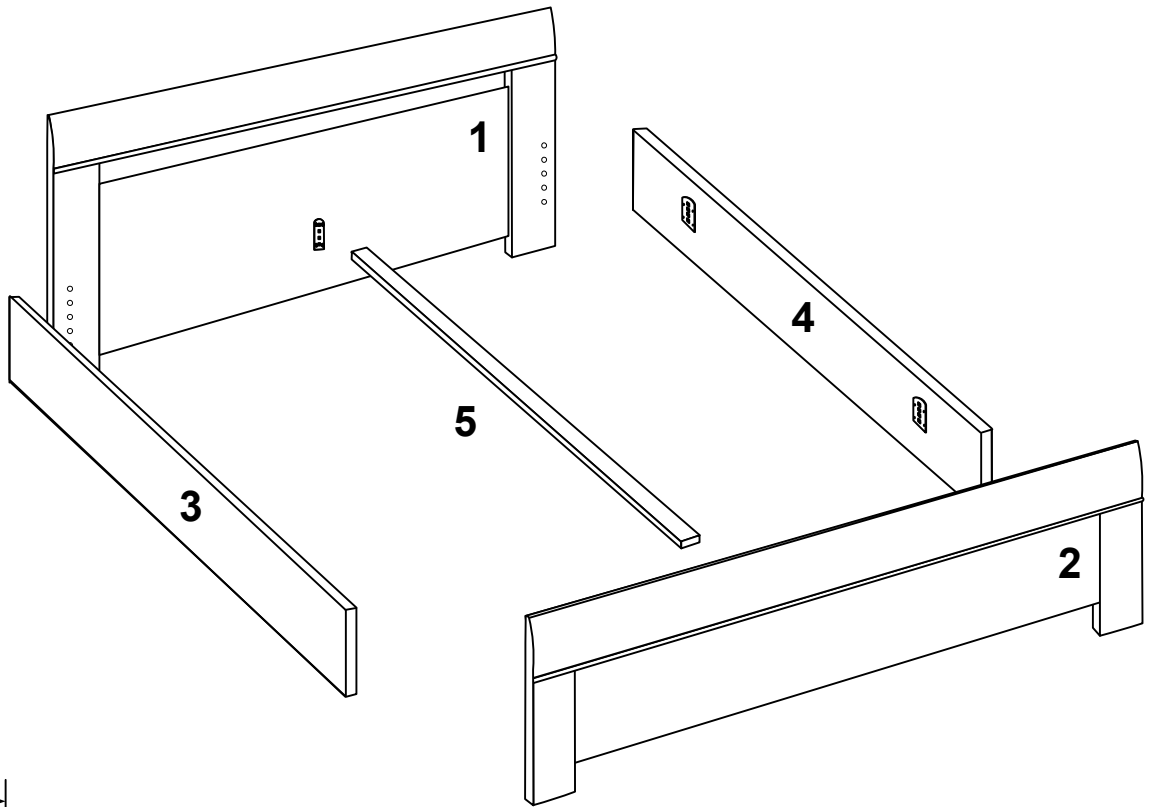
**NEDERLANDS** - De montage dient te worden uitgevoerd door een vakbekwaam iemand. Foutieve montage kan er toe leiden dat het meubel/voorwerp kantelt of omvalt en iets beschadigt resp. iemand bezeert. N.B. Denk er aan dat de schroeven of het beslag dat je kiest geschikt moeten zijn voor de wand/het plafond waarin ze vastgezet moeten worden, en voldoende draagkracht moeten hebben. Neem bij twijfel contact op met de lokale vakhandel.

**Русский** - монтаж должна производиться специалистом. Ненадлежащий монтаж может привести к несчастному случаю. Мебель может опрокинуться. ВАЖНО: Следите за тем, чтобы выбранные шурупы и другие крепежно-монтажные детали имели достаточный запас прочности. Подробную информацию получите в специальных магазинах.

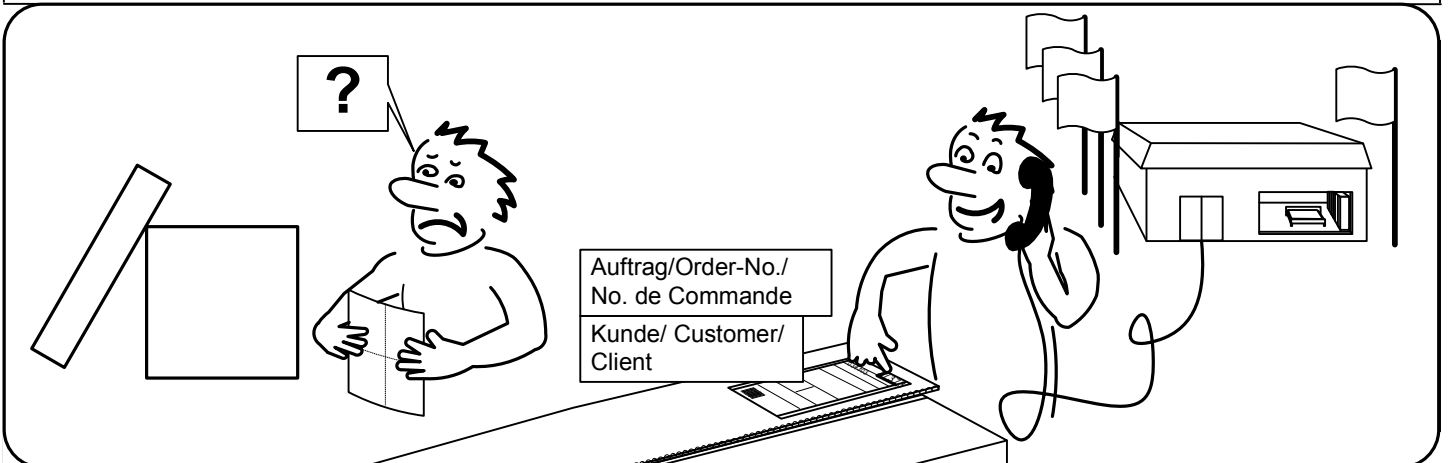
**Italiano** - Abbisogna l'installazione professionale. Un'installazione sbagliata può causare incidenti. Arredamento / soggetto potrebbe ribaltare o cadere. Importante! Assicurarsi di utilizzare viti / accessori adatti alle pareti e la struttura del soffitto ha capacità di carico sufficiente. Potete esplorare, se del caso, ai negozi specializzati ferramenta.

**Türkçe** - Uzman bir kişi tarafından montaj edilmelidir. Yanlış bir kuruluş kazalara yol açabilir. Mobilya/madde eğilir veya düşebilir. ÖNEMLİ! Dikkat ediniz, duvar yapısına göre yeterli kapasitede ve taşıma kabiliyetinde olan vidalar/parçaları kullanınız. Gerekirse bir demirleşya ticaretine danışabilirsiniz.



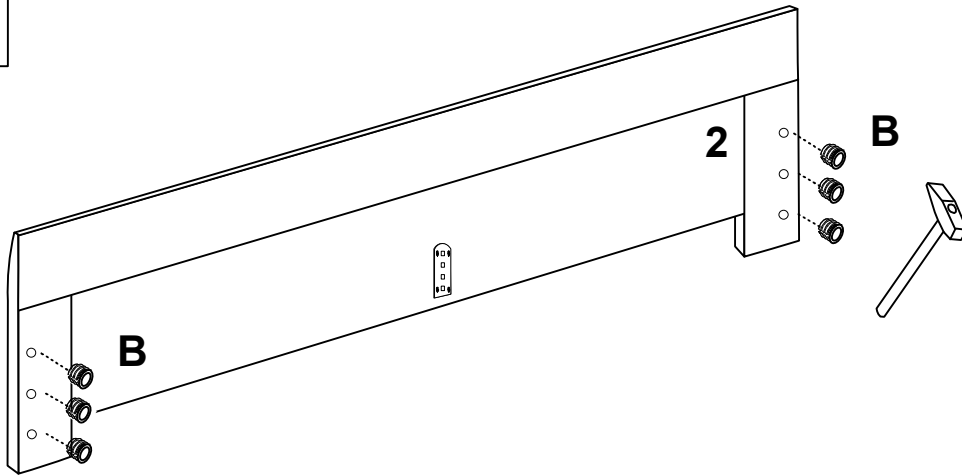
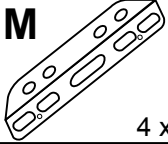


<b>A</b> M6x12 121 148	<b>B</b> 111 112	<b>C</b> 4,0x13 121 359	<b>D</b> 111 627	<b>E</b> 111 625	<b>F</b> 3,5x20 121 162	<b>G</b> 8x30 353 006
<b>H</b> 111 622	<b>I</b> M5 124 560	<b>J</b> M5 x 30 121 152	<b>K</b> M6x25 121 154	<b>L</b> 124 599	<b>M</b> 111 133	<b>N</b> 6,3x15 121 170



**A****B**

6 x

**B****M**

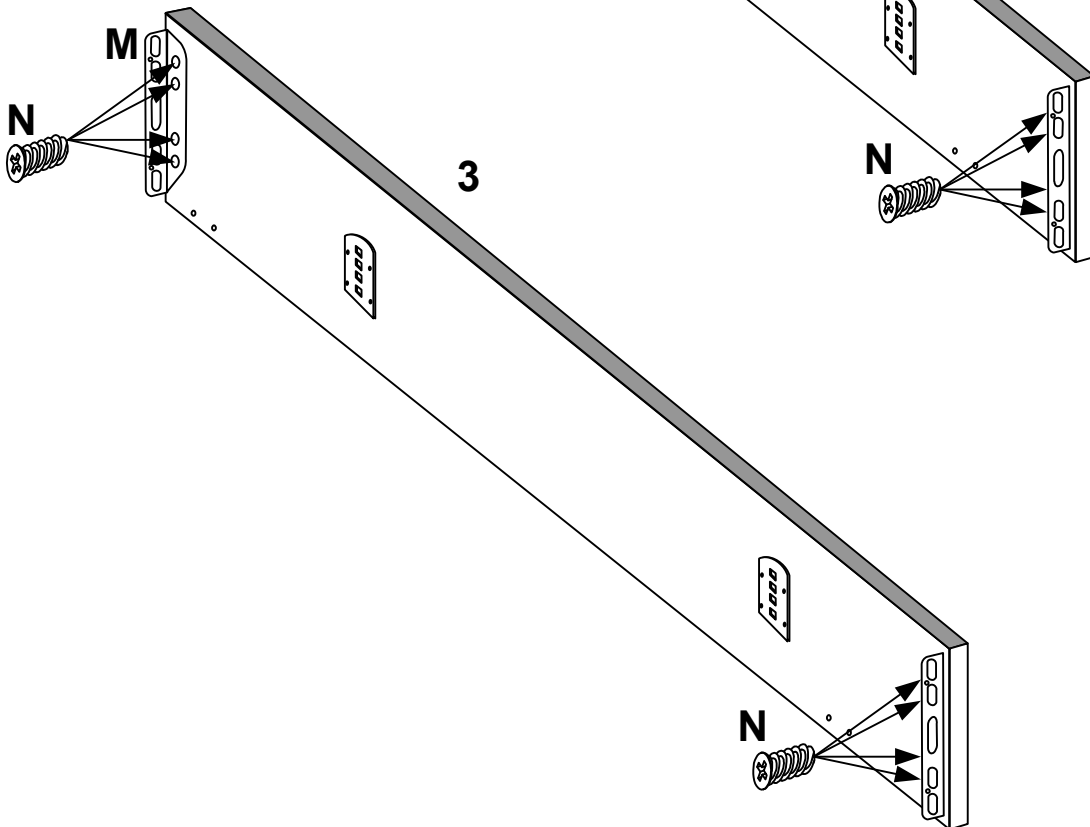
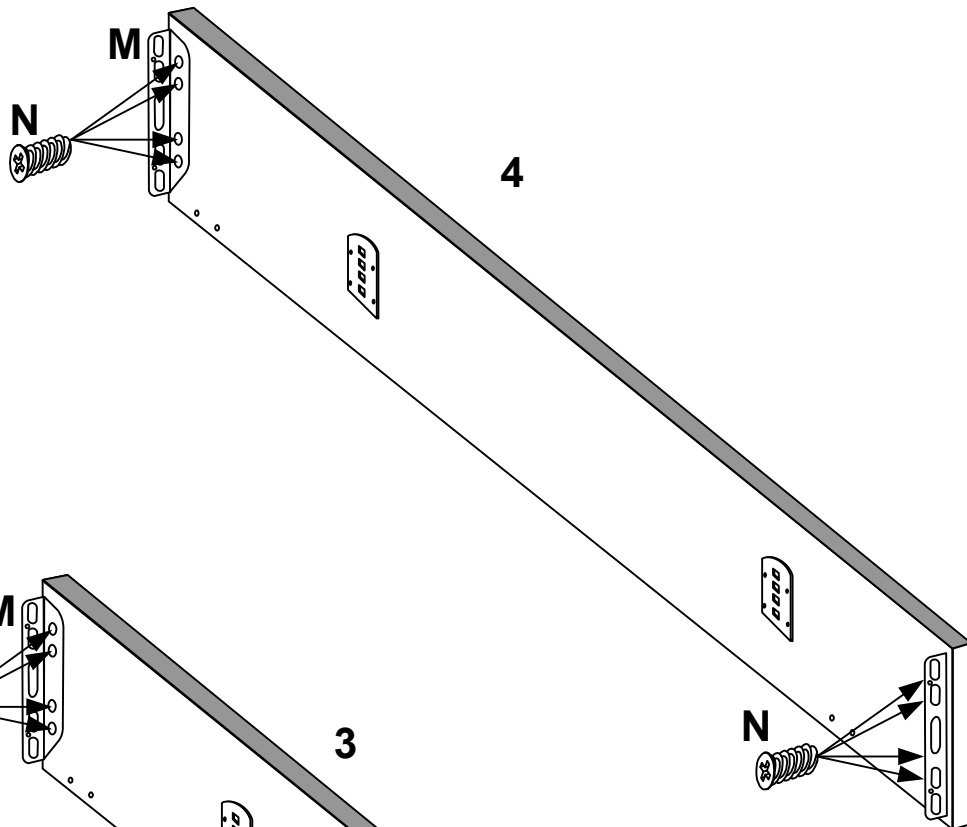
4 x

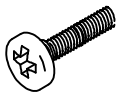
**N**

6,3x15



16 x

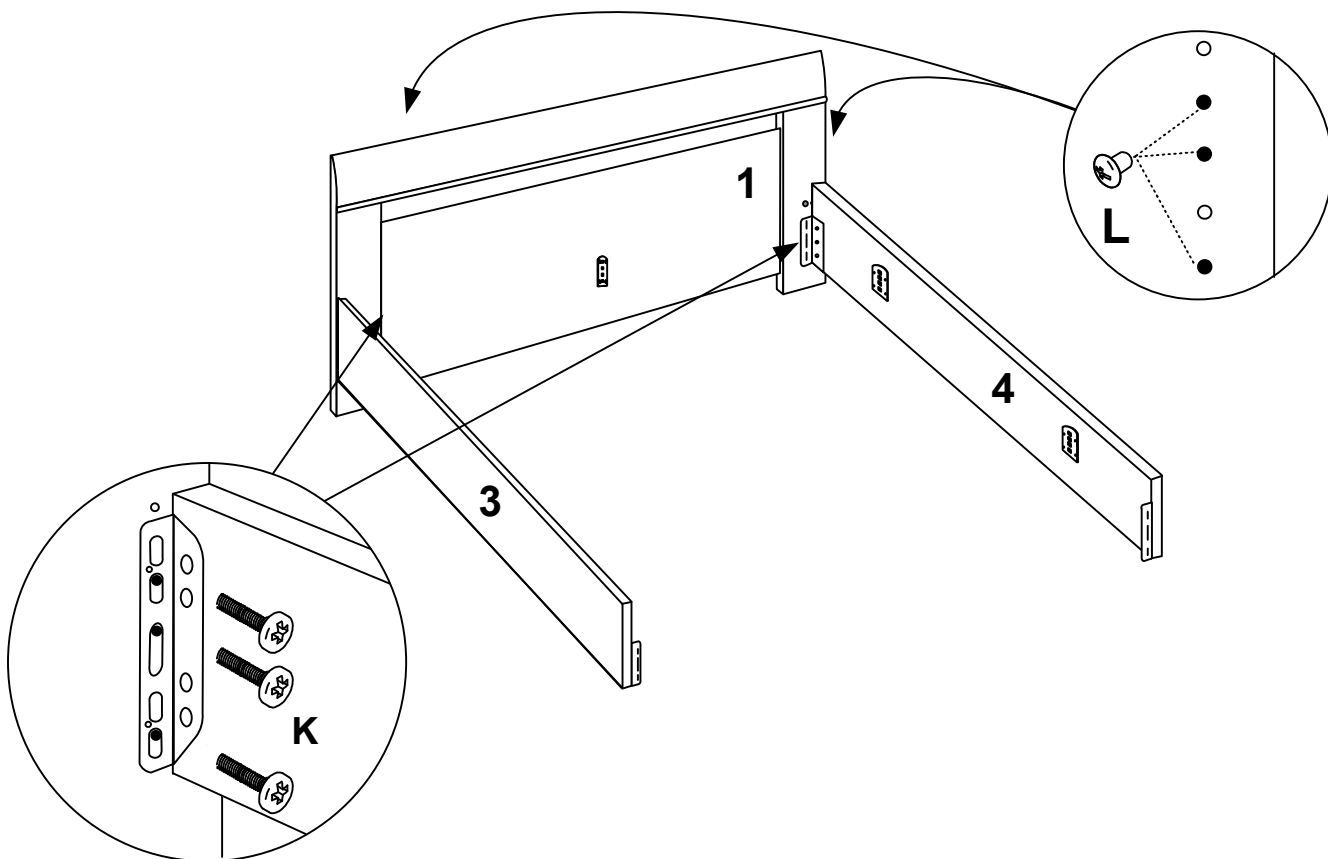


**C****K** M6x25

6x

**L**

6x

**D****A** M6x12

6x

**C** 4,0x13

4x

